

LORFLAM

Poêles accumulation SOLSTRÅL 2 **A+**



CARACTÉRISTIQUES TECHNIQUES

Dimensions (hors tout) L x H x P : 550 x 1000* x 480 mm

Corps de chauffe : pierre ollaire doublé vermiculite

Porte : en fonte - verre sérigraphié

Poids : de 345 à 470 kg*

Raccordement : Dessus

Diamètre du conduit : Ø150 mm

Combustibles : bois en chargement frontal

Longueur maxi des bûches : 30 cm

Puissance Nominale : 9,4 kW

Rendement nominal : 82 %

Rendement saisonnier : 73,8%

Émission CO : 1000 mg/Nm³ - 0,08 %

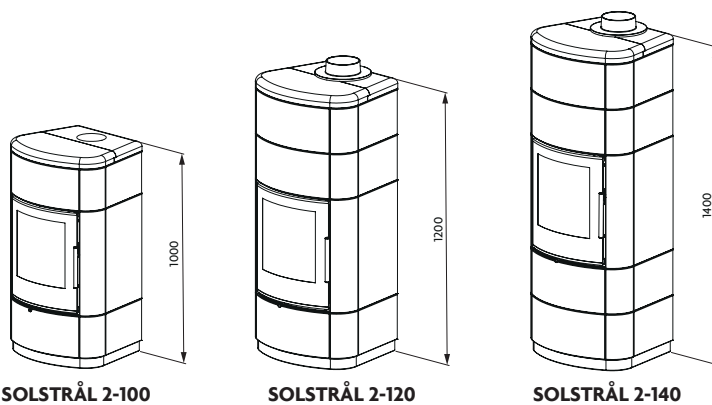
Émission de particules : 37 mg/Nm³

Émission NOx : 30 mg/Nm³

Émission OGC : 66 mg/Nm³

Indice de Performance Environnementale : 0.5

* hauteur et poids selon le nombre de sections



SOLSTRÅL 2-100

SOLSTRÅL 2-120

SOLSTRÅL 2-140

GARANTIE CONSTRUCTEUR

5 ans sur les pièces du poêle en fonte (bloc porte, buse fumées) - 3 ans sur autres pièces (mécanisme de porte, charnière, fermais...) hors vitre et joints

LORFLAM

RACCORDABLE
EN DIRECT

NORMES

NF EN 13240
Marquage CE

5
ANS

