

LORFLAM

Poêles-cheminées **XP54-BOX Modulaire'Cube** Graphite/Black



CARACTÉRISTIQUES TECHNIQUES

Dimensions (hors tout) L x H x P : 634 x 640 x 630 mm

Corps de chauffe : Fonte doublée

Poids Total : 230 kg (Black) / 235 kg (Graphite) sans caissons

Raccordement : Dessus

Diamètre du conduit : 153 mm

Diamètre de la buse d'air de combustion : 80 mm

Combustible : Bois

Longueur maxi des bûches : 40 cm

Puissance Nominale : 8 kW

Rendement nominal : >80%

Rendement saisonnier : 71,6%

Émission CO : 800 mg/Nm³ - 0,06%

Émission de particules : 12 mg/Nm³

Émission NOx : 85 mg/Nm³

Émission OGC : 34 mg/Nm³

Consommation indicative de bois : De 1 à 3 kg/h selon l'allure

Indice de performance environnemental : 0,3

Options : Caissons de rangement (habillage stéatite inclus)

Finitions : Graphite ou black

GARANTIE CONSTRUCTEUR

Notre garantie est de 5 ans hors pièces d'usure (vitre - doublage - grille décendrage - déflecteur supérieur bûcher) et main d'oeuvre

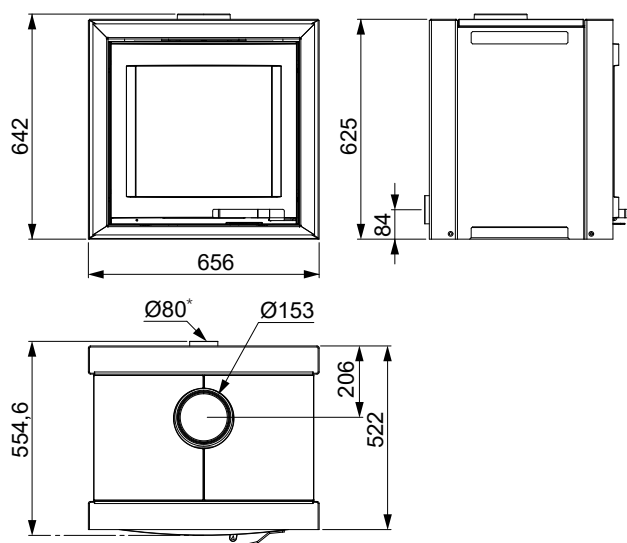
5
ANS

 **RACCORDABLE
EN DIRECT**

NORMES

NF EN 13240
Marquage CE
Flamme Verte
classe 7*****

 **flamme
VERTE** Le label
du chauffage
au bois
LORFLAM 



* Ø125 recommandé si gaine de plus de 1 m ou en cas de présence d'un coude ou plus.