

**LORFLAM**

# Poêles-cheminées **XP78-BOX** posé



## CARACTÉRISTIQUES TECHNIQUES

Dimensions (hors tout) L x H x P : 874 x 640 x 630 mm

Corps de chauffe : Fonte doublée

Habillage : Acier et Inox

Poids Total : 259 kg / 267 kg

Raccordement : Dessus

Diamètre du conduit : 200 mm

Diamètre de la buse d'air de combustion : 80 mm

Combustible : Bois

Longueur maxi des bûches : 60 cm

Puissance Nominale : 13,5 kW

Rendement nominal : >75%

Rendement saisonnier : 68%

Émission CO : 875 mg/Nm<sup>3</sup> - 0,07%

Émission de particules : 5 mg/Nm<sup>3</sup>

Émission NOx : 48 mg/Nm<sup>3</sup>

Émission OGC : 37 mg/Nm<sup>3</sup>

Consommation indicative de bois : De 1 à 5 kg/h selon l'allure

Indice de performance environnemental : 0,3

**Finitions :**

- black : porte verre sérigraphiée noire  
habillage noir
- graphite : porte fonte grise  
habillage gris

## GARANTIE CONSTRUCTEUR

Notre garantie est de 5 ans hors pièces d'usure (vitre - doublage - grille décendrage - déflecteur supérieur bûcher) et main d'oeuvre

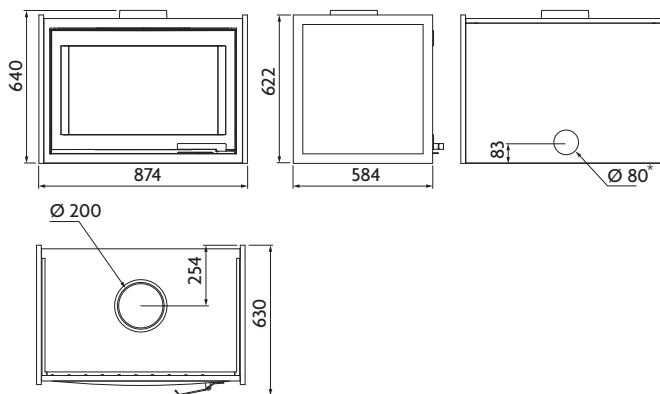
5  
ANS

 **RACCORDABLE  
EN DIRECT**

## NORMES

NF EN 13240  
Marquage CE  
Flamme Verte  
classe 7\*\*\*\*\*

*flamme  
VERTE* Le label  
du chauffage  
au bois  
**LORFLAM** 



\* Ø125 recommandé si gaine de plus de 1 m ou en cas de présence d'un coude ou plus.