



Insert ventilé VISTA701/702i



CARACTÉRISTIQUES TECHNIQUES

Dimensions (hors tout) L x H x P : 690 x 490 x 440 mm

Poids : 90 kg

Diamètre du conduit : 150 mm

Raccordement : 45°

Puissance nominale : 10,0 kW

Débit du ventilateur : 250 m³/h

Longueur maxi des bûches : 50 cm

Combustible : Bois

Chargement : Frontal

Rendement nominal : 78%

Rendement saisonnier : 70,2%

Émission CO : 1250 mg/Nm³ - 0,10%

Émission OGC : 51 mg/Nm³

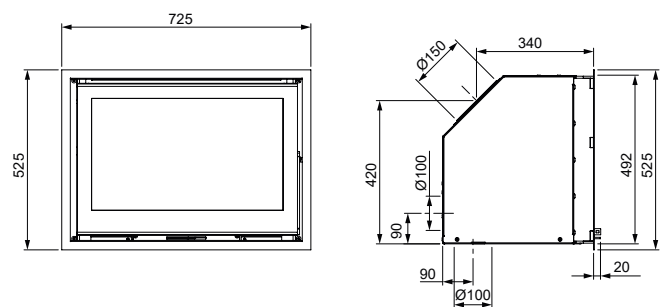
Émission de particules : 16 mg/Nm³

Émission NOx : 106 mg/Nm³

Indice de performance environnementale : 0,7

Finition : fonte et acier plat laqué noir

Grande porte vitrée panoramique - Finition au choix en cadre de 4 mm ou 25 mm de large - Habillage intérieur au choix entre fonte (701) et vermiculite (702) - Compartiment de convection et ventilateur



GARANTIE CONSTRUCTEUR

5 ans hors pièces d'usure (vitre - doublage vermiculite - grille décendrage - déflecteur supérieur - pare-bûche) et main d'oeuvre

NORMES

NF EN 13229
Marquage CE
Flamme Verte
classe 7*****

