



CARACTÉRISTIQUES TECHNIQUES

Dimensions (hors tout) L x H x P : 680 x 601 x 538 mm

Corps de chauffe : Double Paroi fonte

Poids : 200 kg / 193 kg (finition Graphite/Black)

Raccordement : Dessus

Diamètre du conduit : 180 mm

Diamètre de la buse d'air de combustion : 80 mm

Combustible : Bois

Longueur maxi des bûches : 50 cm

Puissance Nominale : 11 kW

Rendement nominal : >80 %

Rendement saisonnier : 70,4 %

Émission CO : 750 mg/Nm³ - 0,06%

Émission de particules : 15 mg/Nm³

Émission NOx : 85 mg/Nm³

Émission OGC : 109 mg/Nm³

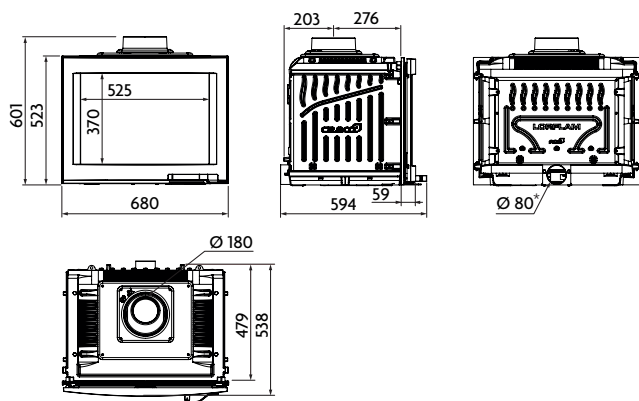
Consommation indicative de bois : De 1 à 4 kg/h selon l'allure

Indice de performance environnemental : 0,4

Options : Carter de convection, Accumulateur de chaleur Accu+ IN, Cadre d'habillage

Finitions : portes graphite ou black

ADS AIR DISTRIBUTION SYSTEM **C2.BOX** CLEAR CONVECTION BOX



* Ø125 recommandé si gaine de plus de 1 m ou en cas de présence d'un coude ou plus.

GARANTIE CONSTRUCTEUR

Notre garantie est de 5 ans hors pièces d'usure (vitre - doublage - grille décendrage - déflecteur supérieur bûcher) et main d'oeuvre

5 ANS

RACCORDABLE EN DIRECT

NORMES

NF EN 13229
Marquage CE
Flamme Verte classe 7*****

flamme VERTE
Le label du chauffage au bois

LORFLAM