

LORFLAM

Poêles-cheminées Récupérateur de chaleur

XO50



CARACTÉRISTIQUES TECHNIQUES

Dimensions (hors tout) L x H x P : 848 x 1070 x 722 mm

Corps de chauffe : Fonte et Acier

Poids : 290 kg

Raccordement : Dessus

Diamètre du conduit : 300 mm

Diamètre de la buse d'air de combustion : 80 mm

Combustible : Bois

Longueur maxi des bûches : 50 cm

Puissance Nominale : 13 kW

Rendement nominal : >75 %

Rendement saisonnier : 65,6 %

Émission CO : 1500 mg/Nm³ - 0,12%

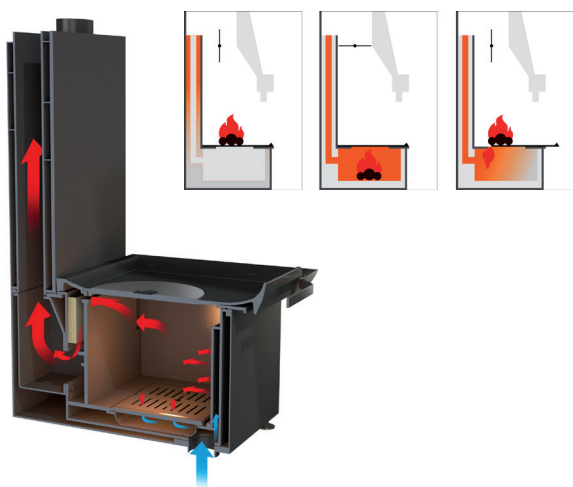
Émission de particules : 25 mg/Nm³

Émission NOx : 110 mg/Nm³

Émission OGC : 120 mg/Nm³

Consommation indicative de bois : De 2 à 4,5 kg/h selon l'allure

Indice de performance environnemental : 0,7



Finitions : noire et poignée main froide inox

GARANTIE CONSTRUCTEUR

5 ans sur corps foyer fonte
(extensible jusqu'à 7 ans) -
3 ans sur autres pièces hors
vitre et joints

5
ANS

RACCORDABLE
EN DIRECT

NORMES

NF EN 13229
Marquage CE
Flamme Verte
classe 7*****

flamme
VERTE Le label
du chauffage
au bois
LORFLAM

