



# Poêle contemporain ROCK 500TB



**Finition :** fonte laquée noir Anthracite ou émaillée (E12 : blanc pur)

Raccordement à l'air extérieur  
Cendrier

## CARACTÉRISTIQUES TECHNIQUES

Dimensions (hors tout) L x H x P : 660 x 745 x 375 mm

Corps de chauffe : Fonte + intérieur en vermiculite

Poids : 140 kg

Raccordement : Dessus - arrière

Diamètre du conduit : 150 mm

Combustibles : bois (chargement frontal)

Longueur maxi des bûches : 50 cm

Puissance nominale : 9,0 kW

Rendement nominal : 80%

Rendement saisonnier : 70%

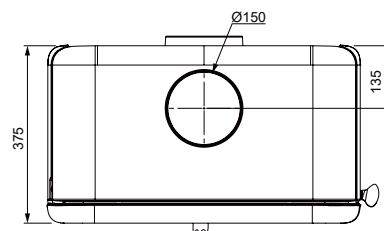
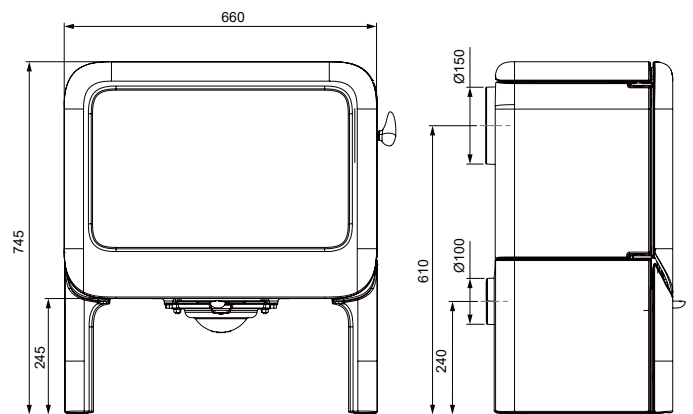
Émission CO : 1250 mg/Nm<sup>3</sup> - 0,10%

Émission OGC : 92 mg/Nm<sup>3</sup>

Émission de particules : 29 mg/Nm<sup>3</sup>

Émission NOx : 139 mg/Nm<sup>3</sup>

Indice de performance environnementale : 0,5



5 ANS

flamme  
VERTE  
Le label  
du chauffage  
au bois



## GARANTIE CONSTRUCTEUR

5 ans hors pièces d'usure  
(vitre - doublage vermiculite -  
grille décendrage - déflecteur  
supérieur - pare-bûche ) et main  
d'oeuvre

## NORMES

NF EN 13240  
Marquage CE  
Flamme Verte  
classe 7\*\*\*\*\*