



Poêle traditionnel SAGA101



CARACTÉRISTIQUES TECHNIQUES

Dimensions (hors tout) L x H x P : 430 x 730 x 575 mm

Corps de chauffe : Fonte + vermiculite

Poids : 100 kg

Raccordement : Dessus - arrière

Diamètre du conduit : 125 mm

Combustibles : bois (chargement frontal)

Longueur maxi des bûches : 35 cm

Puissance nominale : 7,0 kW

Rendement nominal : 81%

Rendement saisonnier : 71%

Émission CO : 1125 mg/Nm³ - 0,09%

Émission OGC : 46 mg/Nm³

Émission de particules : 25 mg/Nm³

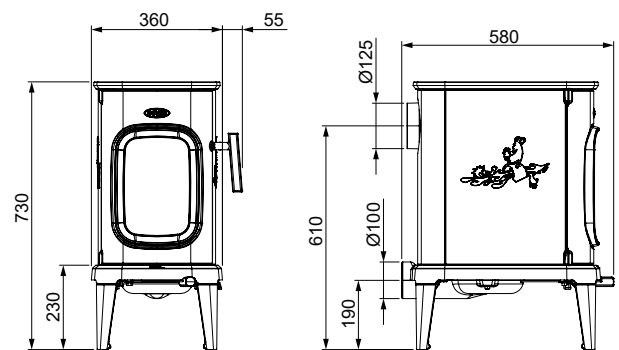
Émission NOx : 94 mg/Nm³

Indice de performance environnementale : 0,5

Finition : fonte

Poêle traditionnel aux motifs norvégiens - raccordable à l'air extérieur (Ø100)

Option : plaque de cuisson



GARANTIE CONSTRUCTEUR

5 ans hors pièces d'usure
(vitre - doublage vermiculite -
grille décendrage - déflecteur
supérieur - pare-bûche) et main
d'oeuvre

NORMES

NF EN 13240
Marquage CE
Flamme Verte
classe 7*****

