

**LORFLAM**

Foyers fonte

**EASY 75 VO** Graphite



**CARACTÉRISTIQUES TECHNIQUES**

Dimensions (hors tout) L x H x P : 768 x 1002 x 571 mm

Corps de chauffe : Fonte

Porte : Structure acier et verre à ouverture verticale (VO)

Poids : 240 kg

Raccordement : Dessus

Diamètre du conduit : 200 mm

Diamètre de la buse d'air de combustion : 80 mm

Combustible : Bois

Longueur maxi des bûches : 60 cm

Puissance Nominale : 11,7 kW

Rendement nominal : 78,0 %

Rendement saisonnier : 68,0 %

Émission CO : 875 mg/Nm<sup>3</sup> - 0,07%

Émission de particules : 25 mg/Nm<sup>3</sup>

Émission Nox : 93 mg/Nm<sup>3</sup>

Émission OGC : 45 mg/Nm<sup>3</sup>

Consommation indicative de bois : De 1,5 à 3,6 kg/h selon l'allure

Indice de performance environnemental : 0,4

**Options :** Cadre d'habillage

**Finitions :** portes acier et verre sérigraphié graphite  
carter de convection intégré

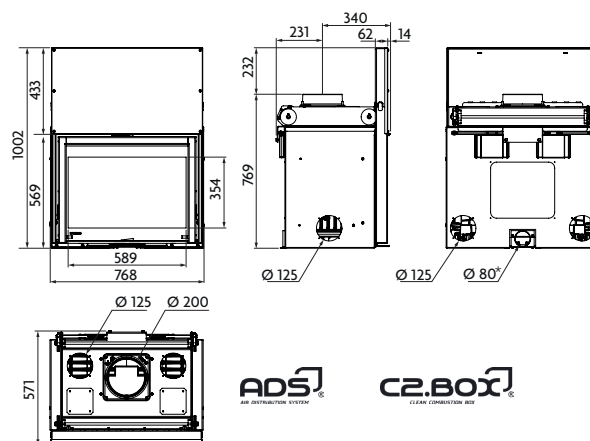
**GARANTIE CONSTRUCTEUR**

5 ans sur corps foyer fonte  
(extensible jusqu'à 7 ans) -  
3 ans sur autres pièces hors  
vitre et joints



**NORMES**

NF EN 13229  
Marquage CE  
Flamme Verte  
classe 7\*\*\*\*\*



\* Ø125 recommandé si gaine de plus de 1 m ou en cas de présence d'un coude ou plus.