

**LORFLAM**

# Foyers fonte

## **EASY 75** Graphite



photo non-contractuelle

### CARACTÉRISTIQUES TECHNIQUES

Dimensions (hors tout) L x H x P : 750 x 766 x 478 mm

Corps de chauffe : Fonte

Poids : 187 kg

Raccordement : Dessus

Diamètre du conduit : 200 mm

Diamètre de la buse d'air de combustion : 80 mm

Combustible : Bois

Longueur maxi des bûches : 60 cm

Puissance Nominale : 12,5 kW

Rendement nominal : 78,0 %

Rendement saisonnier : 68,0 %

Émission CO : 1375 mg/Nm<sup>3</sup> - 0,12%

Émission de particules : 25 mg/Nm<sup>3</sup>

Émission NOx : 35 mg/Nm<sup>3</sup>

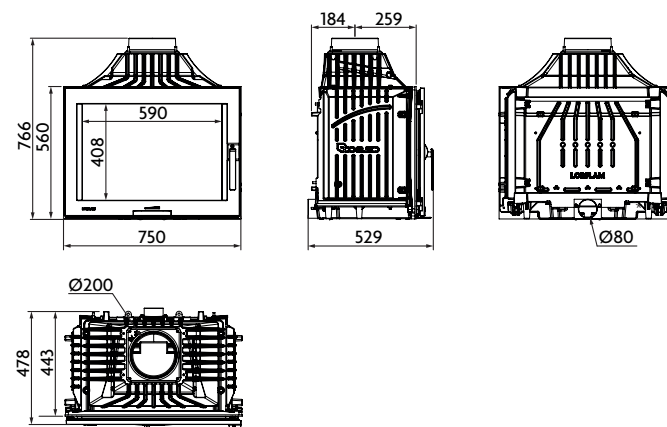
Émission OGC : 52 mg/Nm<sup>3</sup>

Consommation indicative de bois : De 1,5 à 4 kg/h selon l'allure

Indice de performance environnemental : 0,6

**Options :** Carter de convection, Cadre d'habillage

**Finitions :** portes graphite



\* Ø125 recommandé si gaine de plus de 1 m ou en cas de présence d'un coude ou plus.

### GARANTIE CONSTRUCTEUR

5 ans sur corps foyer fonte  
(extensible jusqu'à 7 ans) -  
3 ans sur autres pièces hors  
vitre et joints



### NORMES

NF EN 13229  
Marquage CE  
Flamme Verte  
classe 7\*\*\*\*\*

