

LORFLAM

Foyers fonte



XP54-IN Graphite / Black



#### CARACTÉRISTIQUES TECHNIQUES

Dimensions (hors tout) L x H x P : 540 x 601 x 538 mm

Corps de chauffe : Double Paroi fonte

Poids : 166 kg / 160 kg ( finition Graphite/Black)

Raccordement : Dessus

Diamètre du conduit : 153 mm

Diamètre de la buse d'air de combustion : 80 mm

Combustible : Bois

Longueur maxi des bûches : 40 cm

Puissance Nominale : 7 kW

Rendement nominal : 82%

Rendement saisonnier : 72%

Émission CO : 1250 mg/Nm<sup>3</sup> - 0,10%

Émission de particules : 15 mg/Nm<sup>3</sup>

Émission NOx : 85 mg/Nm<sup>3</sup>

Émission OGC : 109 mg/Nm<sup>3</sup>

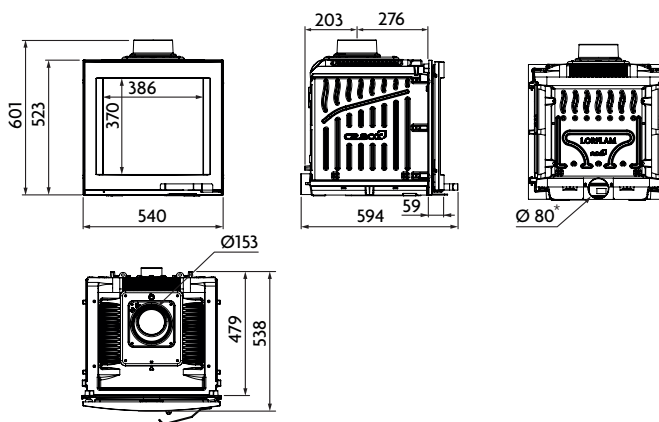
Consommation indicative de bois : De 1 à 3 kg/h selon l'allure

Indice de performance environnemental : 0,4

**Options :** Carter de convection, Accumulateur de chaleur  
Accu+ IN, Cadre d'habillage

**Finitions :** portes graphite ou black

ADS<sup>®</sup> C2.BOX<sup>®</sup>



\* Ø125 recommandé si gaine de plus de 1m ou en cas de présence d'un coude ou plus.

#### GARANTIE CONSTRUCTEUR

Notre garantie est de 5 ans hors pièces d'usure (vitre - doublage - grille décendrage - déflecteur supérieur bûcher) et main d'oeuvre



#### NORMES

NF EN 13229  
Marquage CE  
Flamme Verte  
classe 7\*\*\*\*\*

