



### CARACTÉRISTIQUES TECHNIQUES

Dimensions (hors tout) L x H x P : 780 x 601 x 538 mm

Corps de chauffe : Double Paroi fonte

Poids : 224 kg / 216 kg (finition Graphite/Black)

Raccordement : Dessus

Diamètre du conduit : 200 mm

Diamètre de la buse d'air de combustion : 80 mm

Combustible : Bois

Longueur maxi des bûches : 60 cm

Puissance Nominale : 14 kW

Rendement nominal : 80 %

Rendement saisonnier : 70 %

Émission CO : 1375 mg/Nm<sup>3</sup> - 0,11%

Émission de particules : 15 mg/Nm<sup>3</sup>

Émission NOx : 41 mg/Nm<sup>3</sup>

Émission OGC : 109 mg/Nm<sup>3</sup>

Consommation indicative de bois : De 1 à 5 kg/h selon l'allure

Indice de performance environnemental : 0,5

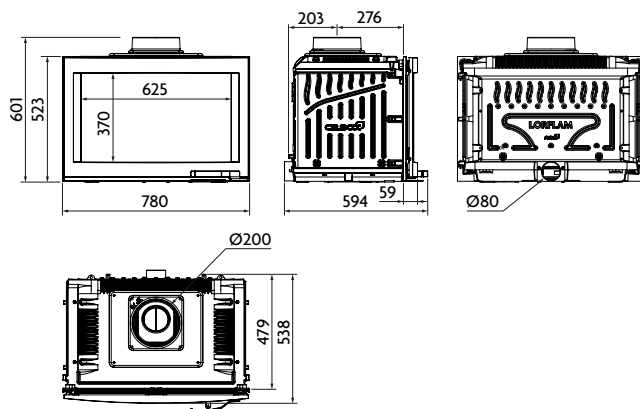
**Options :** Carter de convection, Accumulateur de chaleur Accu+ IN, Cadre d'habillage

**Finitions :** portes graphite ou black

ADS<sup>®</sup> C2.BOX<sup>®</sup>

AIR DISTRIBUTION SYSTEM

CLEAN COMBUSTION BOX



\* Ø125 recommandé si gaine de plus de 1 m ou en cas de présence d'un coude ou plus.

### GARANTIE CONSTRUCTEUR

5 ans sur corps foyer fonte  
(extensible jusqu'à 7 ans) -  
3 ans sur autres pièces hors  
vitre et joints

5  
ANS

RACCORDABLE  
EN DIRECT

### NORMES

NF EN 13229  
Marquage CE  
Flamme Verte  
classe 7\*\*\*\*\*

flamme  
VERTE

Le label  
du chauffage  
au bois

LORFLAM