

LORFLAM

Poêles-cheminées XP78-BOX posé



CARACTÉRISTIQUES TECHNIQUES

Dimensions (hors tout) L x H x P : 874 x 640 x 630 mm

Corps de chauffe : Fonte doublée

Habillage : Acier et Inox

Poids Total : 259 kg / 267 kg

Raccordement : Dessus

Diamètre du conduit : 200 mm

Diamètre de la buse d'air de combustion : 80 mm

Combustible : Bois

Longueur maxi des bûches : 60 cm

Puissance Nominale : 13,5 kW

Rendement nominal : 78%

Rendement saisonnier : 68%

Émission CO : 875 mg/Nm³ - 0,07%

Émission de particules : 5 mg/Nm³

Émission NOx : 48 mg/Nm³

Émission OGC : 37 mg/Nm³

Consommation indicative de bois : De 1 à 5 kg/h selon l'allure

Indice de performance environnemental : 0,3

Finitions :
black : porte verre sérigraphiée noire
habillage noir
graphite : porte fonte grise
habillage gris

GARANTIE CONSTRUCTEUR

Notre garantie est de 5 ans hors pièces d'usure (vitre - doublage - grille décendrage - déflecteur supérieur bûcher) et main d'oeuvre

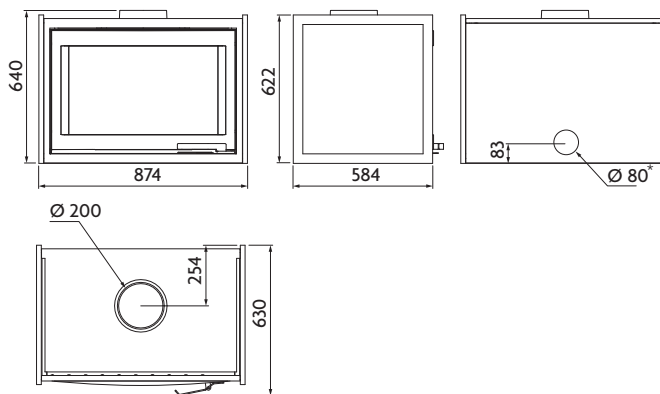
5
ANS

RACCORDABLE
EN DIRECT

NORMES

NF EN 13240
Marquage CE
Flamme Verte
classe 7*****

flamme
VERTE
Le label
du chauffage
au bois
LORFLAM



* Ø125 recommandé si gaine de plus de 1 m ou en cas de présence d'un coude ou plus.