

**LORFLAM**

# Poêles-cheminées **XP54-BOX Modulair'Cube** Graphite/Black



## CARACTÉRISTIQUES TECHNIQUES

Dimensions (hors tout) L x H x P : 634 x 640 x 630 mm

Corps de chauffe : Fonte doublée

Poids Total : 230 kg (Black) / 235 kg (Graphite) sans caissons

Raccordement : Dessus

Diamètre du conduit : 153 mm

Diamètre de la buse d'air de combustion : 80 mm

Combustible : Bois

Longueur maxi des bûches : 40 cm

Puissance Nominale : 8 kW

Rendement nominal : 81%

Rendement saisonnier : 71%

Émission CO : 800 mg/Nm<sup>3</sup> - 0,06%

Émission de particules : 12 mg/Nm<sup>3</sup>

Émission NOx : 85 mg/Nm<sup>3</sup>

Émission OGC : 34 mg/Nm<sup>3</sup>

Consommation indicative de bois : De 1 à 3 kg/h selon l'allure

Indice de performance environnemental : 0,3

**Options :** Caissons de rangement (habillage stéatite inclus)

**Finitions :** Graphite ou black

## GARANTIE CONSTRUCTEUR

Notre garantie est de 5 ans hors pièces d'usure (vitre - doublage - grille décendrage - déflecteur supérieur bûcher) et main d'oeuvre

5  
ANS

RACCORDABLE  
EN DIRECT

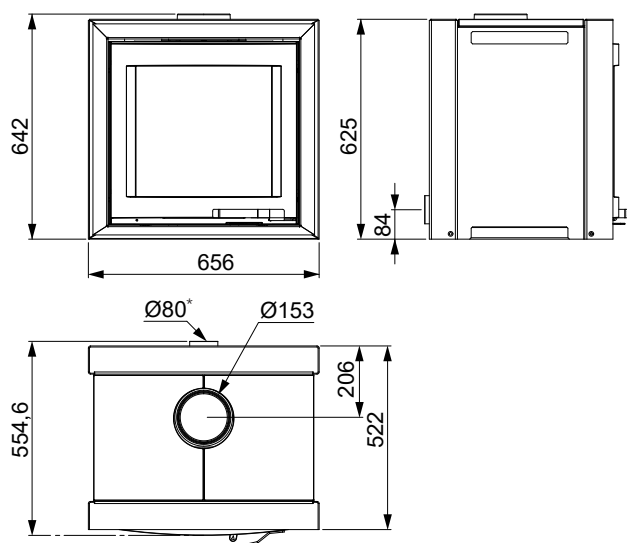
## NORMES

NF EN 13240  
Marquage CE  
Flamme Verte  
classe 7\*\*\*\*\*

flamme  
VERTE

Le label  
du chauffage  
au bois

LORFLAM



\*  $\varnothing 125$  recommandé si gaine de plus de 1 m ou en cas de présence d'un coude ou plus.