



# Poêle contemporain **BOLD300**



## CARACTÉRISTIQUES TECHNIQUES

Dimensions (hors tout) L x H x P : 490 x 1010 x 420 mm

Corps de chauffe : Fonte + intérieur en vermiculite

Poids : 130 kg

Raccordement : Dessus - arrière

Diamètre du conduit : 150 mm

Combustibles : bois (chargement frontal)

Longueur maxi des bûches : 35 cm

Puissance nominale : 7,0 kW

Rendement nominal : 79%

Rendement saisonnier : 69%

Émission CO : 1250 mg/Nm<sup>3</sup> - 0,10%

Émission OGC : 102 mg/Nm<sup>3</sup>

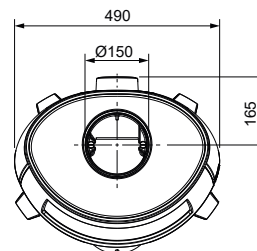
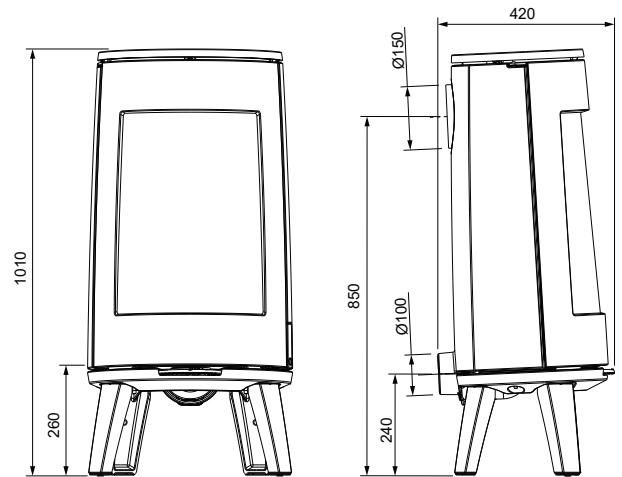
Émission de particules : 33 mg/Nm<sup>3</sup>

Émission NOx : 90 mg/Nm<sup>3</sup>

Indice de performance environnementale : 0,6

**Finition** : laquée noir

Raccordement air de combustion externe  
Mécanisme de fermeture innovant «slam-lock»  
Système d'oxygénation avec rotation



5  
ANS

flamme  
VERTE  
Le label  
du chauffage  
au bois

## GARANTIE CONSTRUCTEUR

5 ans hors pièces d'usure  
(vitre - doublage vermiculite -  
grille décendrage - déflecteur  
supérieur - pare-bûche ) et main  
d'oeuvre

## NORMES

NF EN 13240  
Marquage CE  
Flamme Verte  
classe 7\*\*\*\*\*