



Poêle intemporel TAI55WD



CARACTÉRISTIQUES TECHNIQUES

Dimensions (hors tout) L x H x P : 7125 x 800 x 425 mm

Corps de chauffe : Fonte + intérieur en vermiculite

Poids : 160 kg

Raccordement : Dessus - arrière

Diamètre du conduit : 150 mm

Combustibles : bois (chargement frontal et latéral droit)

Longueur maxi des bûches : 55 cm

Puissance nominale : 11,0 kW

Rendement nominal : 80%

Rendement saisonnier : 70%

Émission CO : 875 mg/Nm³ - 0,07%

Émission OGC : 118 mg/Nm³

Émission de particules : 29 mg/Nm³

Émission NOx : 93 mg/Nm³

Taux de CO₂ : 11,4%

Débit massique des fumées : 7,0 g/s

Température des fumées (à la buse) Tw : 351°C

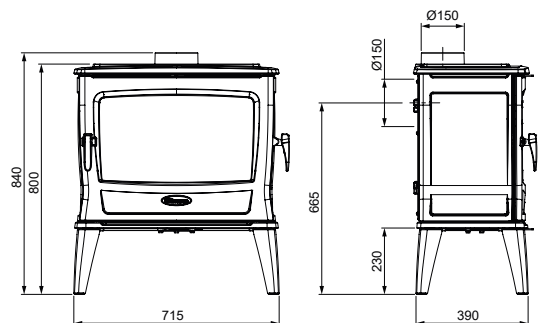
Température des fumées Ta : 306°C

Indice de performance environnementale : 0,4



Finition : laqué noir

Poêle à bois avec porte de chargement latéral - Grande trémie amovible - Set de pieds courts disponible en option



GARANTIE CONSTRUCTEUR

5 ans hors pièces d'usure (vitre - doublage vermiculite - grille décendrage - déflecteur supérieur - pare-bûche) et main d'oeuvre

NORMES

NF EN 13240
Marquage CE
Flamme Verte
classe 7*****

