

LORFLAM

Notice d'utilisation et
d'entretien
LORFLAM VS

Gamme VS

Cher propriétaire d'un appareil LORFLAM,

Vous avez choisi un appareil LORFLAM et nous vous en remercions.

Ce foyer de la gamme LORFLAM VS est le fruit d'un long travail de recherche et de développement technique. Il a été conçu pour vous procurer un maximum de plaisir et de confort et vous apporter un style soigné et intemporel.

Si malgré le soin apporté à sa fabrication vous constatez une anomalie ou avez un doute quant à la conformité de votre appareil, nous vous invitons à contacter votre distributeur.



LORFLAM VS101 3 faces



LORFLAM VS101 LD/LG

À PROPOS DE CETTE NOTICE :

Nous vous recommandons de bien lire cette notice avant la mise en route de votre appareil.

Conservez-la soigneusement dans un endroit accessible. En cas de perte ou d'altération, demandez-en une copie à votre installateur ou directement à LORFLAM en précisant le modèle concerné.

Ayant pour but l'amélioration constante de ses produits, LORFLAM se réserve le droit d'apporter sans préavis toutes modifications utiles à la mise à jour de cette notice.

Toute reproduction, même partielle, de la présente notice sans l'autorisation de LORFLAM est strictement interdite.
Crédits photo : Cédric Chassé, Photoramix et Lorflam.

Sommaire

1.	Présentation	4
1.1	LORFLAM VS : Données techniques	4
1.2	LORFLAM VS : Dimensions	5
1.3	Recommandations sur l'installation	6
2.	Utilisation	7
2.1	Fonctionnement de votre LORFLAM VS	7
2.2	Le bon combustible	8
2.3	Ouverture, fermeture de l'appareil	9
2.4	Les premiers feux	9
2.5	Conduite du feu	10
3.	Entretien	11
3.1	Entretien courant	11
3.2	Entretien saisonnier	12
3.3	Ramonage, remplacement de pièces VS101 LD/LG	13
3.4	Ramonage, remplacement de pièces VS101 3 faces	14
3.5	Aide au dépannage	15
4.	Garantie & recyclage LORFLAM	18
4.1	Conditions et fonctionnement de la garantie	18
4.2	Conditions de recyclage	18

1. Présentation

1.1 LORFLAM VS : Données techniques

RÉSULTATS DES TESTS SUIVANT LES NORMES EN 13229 :2002 / A1 :2003 / A2 :2005



DoP N°042-CPR-01/07/2013

LORFLAM

4 avenue de Kergroise - Rond-Point de l'Écosse - 56100 LORIENT

EN 13229 :2002 / A1 :2003 / A2 :2005



DoP N°043-CPR-01/07/2013

LORFLAM

4 avenue de Kergroise - Rond-Point de l'Écosse - 56100 LORIENT

EN 13229 :2002 / A1 :2003 / A2 :2005

Insert à bois
LORFLAM VS101 LD/LG

Insert à bois
LORFLAM VS101 3 faces

LORFLAM 

LORFLAM 

Combustible recommandé : bois bûche
(occasionnellement bûches reconstituées)

Combustible recommandé : bois bûche
(occasionnellement bûches reconstituées)

Classe Énergétique : A

Puissance nominale : 20 kW

Rendement saisonnier : 68%

Rendement nominal : 78%

Émission de CO à 13% d'O₂ :

875 mg/Nm³ - 0,07%

Émission de particules : 16 mg/Nm³

Émission de NOx : 47 mg/Nm³

Émission de OGC : 20 mg/Nm³

Émission de CO₂ : 8,4%

Débit massique des fumées : 11,7 g/s

Température des gaz de combustion à la puissance nominale :

T_a : 212°C, T_w (à la buse) : 256°C

Dépression nominale du conduit : 12 Pa

Certificat ARGB-2018/0016 d'essai nominal en usage intermittent.

Consommations/h indicatives de bois (humidité <15%) :

- 6 kg à allure nominale
- 3 kg à allure réduite

Distance de sécurité aux matériaux combustibles :

Avant : 100 cm
Côtés : 40 cm
Arrière : 40 cm

Classe Énergétique : A

Puissance nominale : 20 kW

Rendement saisonnier : 70%

Rendement nominal : 80%

Émission de CO à 13% d'O₂ :

625 mg/Nm³ - 0,05%

Émission de particules : 12 mg/Nm³

Émission de NOx : 45 mg/Nm³

Émission de OGC : 39 mg/Nm³

Émission de CO₂ : 9,9%

Débit massique des fumées : 12,6 g/s

Température des gaz de combustion à la puissance nominale :

T_a : 278 °C, T_w (à la buse) : 310°C

Dépression nominale du conduit : 12 Pa

Certificat ARGB-2018/0058 d'essai nominal en usage intermittent.

Consommations/h indicatives de bois (humidité <15%) :

- 6 kg à allure nominale
- 3 kg à allure réduite

Distance de sécurité aux matériaux combustibles :

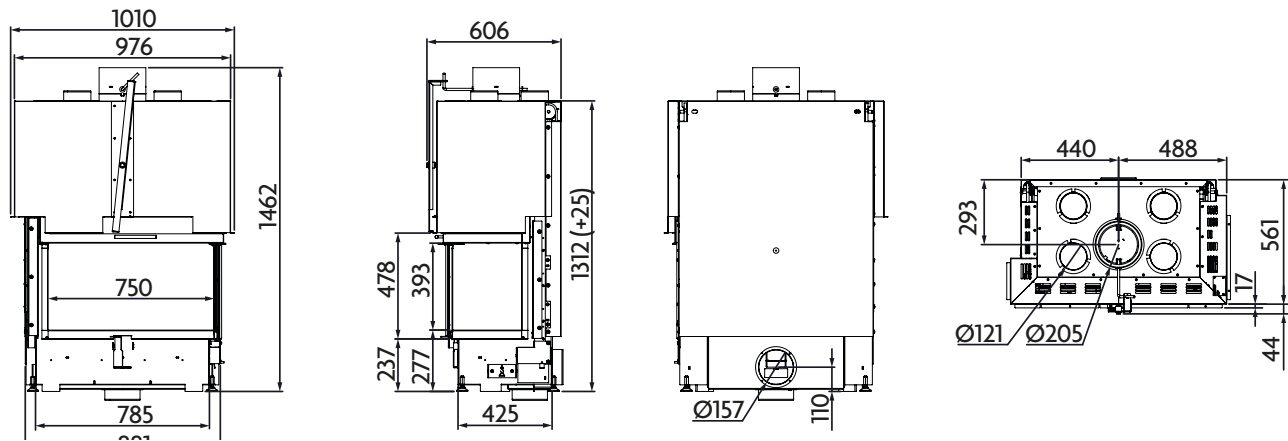
Avant : 100 cm
Côtés : 40 cm
Arrière : 40 cm

Autres données techniques

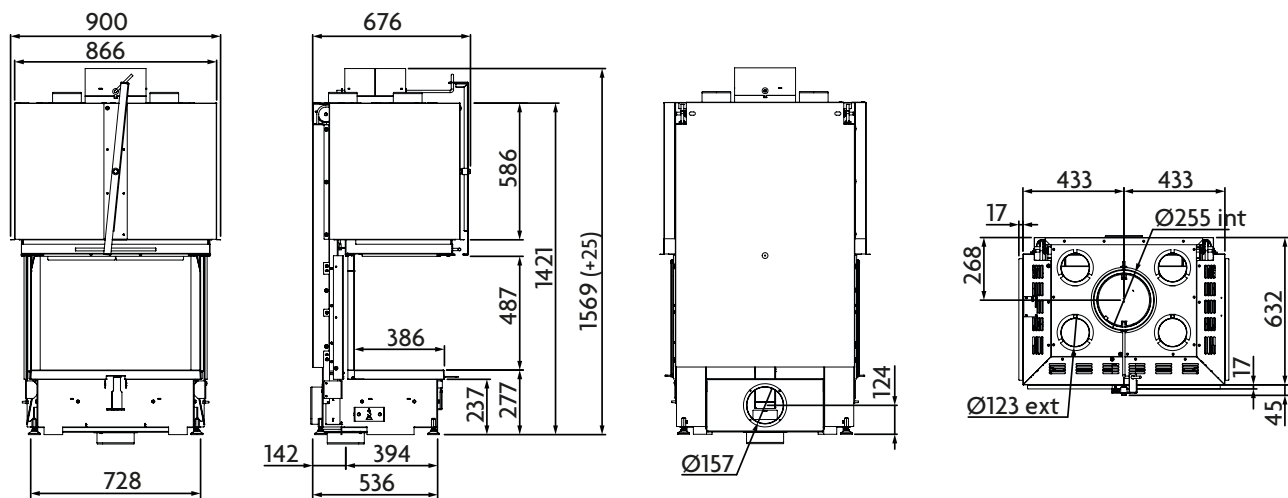
	VS101 LD/LG	VS101 3 faces
Diamètre extérieur de la buse d'évacuation (sortie de fumée)	200 mm	250 mm
Diamètre extérieur de la buse de prise d'air de combustion	150 mm	150 mm
Charge de bois maximale conseillée par heure	9 kg/h	9 kg/h
Longueur maximum des bûches	60 cm	60 cm
Poids de l'appareil	315 kg	280 kg

1.2 LORFLAM VS : Dimensions

LORFLAM VS101 LD/LG



LORFLAM VS101 3 faces



1.3 Recommandations sur l'installation

Nous vous recommandons fortement de faire réaliser l'installation de votre appareil LORFLAM par un professionnel qualifié afin de garantir son fonctionnement et votre sécurité. En outre, un professionnel vérifiera que les caractéristiques du conduit d'évacuation correspondent bien à votre modèle d'appareil.

L'installation d'un appareil de chauffage au bois est soumise aux législations et réglementations en vigueur.

Toutes les réglementations locales ou nationales et toutes les normes nationales ou européennes doivent impérativement être respectées lors de l'installation de l'appareil.

Le foyer LORFLAM VS est conforme à la norme EN 13229. L'installation doit s'effectuer conformément au DTU 24.1 et au DTU 24.2, aux règles et usages professionnels ainsi qu'aux consignes de la notice d'installation fournie avec l'appareil. Cette notice doit être conservée par l'utilisateur.

Les dispositions réglementaires et les prescriptions de pose définies dans les DTU prévalent sur toutes autres recommandations. Le contenu de la notice d'installation est informatif et non exhaustif.

Attention : toute modification apportée à l'appareil peut provoquer un danger. En cas de modification, l'appareil ne peut être couvert par la garantie.

... et sur l'utilisation

Les appareils de la gamme LORFLAM VS sont conçus pour un fonctionnement porte fermée.

L'appareil doit être utilisé conformément aux réglementations locales, nationales et européennes en vigueur.

Certaines parties de l'appareil peuvent être extrêmement chaudes, même à allure normale : porte, vitre, parois extérieures. De même, le rayonnement de la vitre peut être important.

- Quand l'appareil fonctionne, maintenez à distance tout objet sensible à la chaleur pour éviter tout risque de détérioration ou d'incendie.
- Soyez particulièrement vigilant lorsque vous quittez la pièce pendant le fonctionnement de l'appareil.
- Utiliser exclusivement du bois afin de faire fonctionner l'appareil. L'appareil ne pourra en aucun cas être utilisé comme incinérateur,
- L'appareil pourra être utilisé par des enfants de moins de 8 ans et par des personnes ayant des capacités physiques, sensorielles ou mentales réduites, pourvu que ce soit sous surveillance ou après avoir reçu des instructions

relatives à l'utilisation sûre de l'appareil et la compréhension des dangers pouvant survenir lors de l'utilisation. Le nettoyage et l'entretien ne pourront en aucun cas être effectués par des enfants sans surveillance,

- Une mauvaise utilisation ou un entretien incorrect de l'appareil peuvent occasionner des situations dangereuses,
- Ne pas utiliser l'appareil comme une structure d'appui,
- Ne pas faire sécher son linge sur l'appareil. Les séchoirs à linges devront être situés à une distance appropriée,
- il est interdit de faire fonctionner l'appareil lorsque la vitre est cassée,
- Ne pas laver l'appareil à l'eau.

NOTICE D'UTILISATION ET D'ENTRETIEN

Conservez soigneusement la présente notice dans un endroit accessible. En cas de perte ou d'altération, demandez-en une copie à votre installateur ou directement à LORFLAM en précisant le modèle concerné.

Ayant pour but l'amélioration constante de ses produits, LORFLAM se réserve le droit d'apporter sans préavis toutes modifications utiles à la mise à jour de cette notice.

Toute reproduction, même partielle de la présente notice sans l'autorisation de LORFLAM est strictement interdite.

Pour un usage correct de votre appareil, lisez scrupuleusement les indications de cette notice.

QUE FAIRE EN CAS DE FEU DE CONDUIT ?

Si vous avez le temps de le faire, retirez les braises et la cendre en utilisant un récipient métallique.

Réduisez l'arrivée d'air en poussant la manette de réglage complètement à gauche.

Appelez les pompiers.

Si le feu ne s'est pas calmé après quelques minutes, éteignez-le à l'aide de sable ou d'un extincteur à poudre (dit «anhydride carbonique», ou «CO₂ à poudre»). N'employez surtout pas d'eau.

Une fois le feu éteint, ventilez abondamment la pièce. Par la suite, faites inspecter l'installation et le conduit par un professionnel. Faites faire les réparations nécessaires.

2. Utilisation

2.1 Fonctionnement de votre LORFLAM VS

RAYONNEMENT ET CONVECTION

Une fois passée la phase d'allumage, votre appareil atteint son allure nominale et génère beaucoup de chaleur. Celle-ci est diffusée de deux façons :

- Par rayonnement : la chaleur émise est diffusée directement par la vitre et les parois.
- Par convection : l'air circulant autour de l'appareil emmagasine la chaleur et la rediffuse dans la pièce (ou à distance via des gaines de convection).

AIR DE VITRE PROPRE ET COMBUSTION

Votre LORFLAM VS est équipé en série des dernières technologies de double combustion.

Le système de préchauffage de l'air de combustion injecte l'air de vitre propre de telle manière qu'il préserve la clarté de la vitre tout en fournissant la juste proportion d'air secondaire pour la combustion.

Le LORFLAM VS est également muni d'un pare-flamme en matériau réfractaire ou Inox ralentissant la circulation des gaz de combustion et augmentant leur température. {schéma 1}

Résultat : non seulement les flambées sont belles et agréables aux yeux, mais en plus la combustion est meilleure et plus efficace.

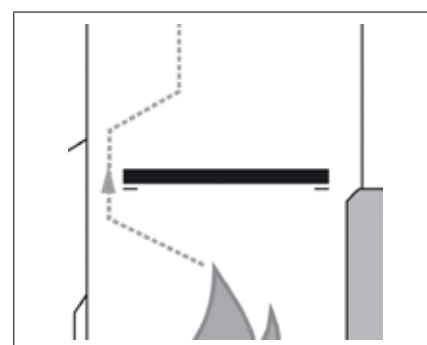
Le réglage simplifié

Votre LORFLAM VS est doté d'une commande unique remplaçant les traditionnelles commandes d'air primaire et secondaire. Cette commande pilote l'ensemble du système d'injection d'air de combustion.

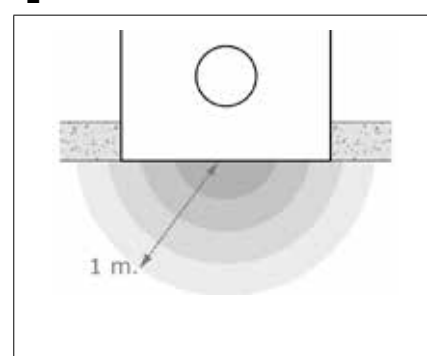
Ainsi, avec un seul réglage et sans aucune connaissance technique, vous n'avez plus qu'à choisir l'allure de votre feu, votre appareil fait le reste.

Attention au rayonnement !

Le rayonnement de l'appareil peut être important. Veillez à ce qu'aucun matériau pouvant être altéré par la chaleur ne soit exposé à ce rayonnement (rayon 1 m) : mobilier, papier peint, boiseries, etc. {schéma 2}



1



2

2.2 Le bon combustible

Pour garantir le bon fonctionnement de votre appareil et lui permettre d'atteindre les performances de rendement annoncées, il est nécessaire d'utiliser un combustible aux caractéristiques adéquates. Votre appareil doit être utilisé avec des bûches de bois.

LES TYPES DE BOIS RECOMMANDÉS

Chaque essence de bois a un pouvoir calorifique distinct et brûle d'une façon particulière.

Les feuillus durs

Les bois durs sont les meilleurs bois de chauffage : en brûlant plus lentement, ils diffusent une chaleur très agréable.

Parmi eux, le hêtre et le frêne sont des bois faciles à allumer, générant de belles flammes lumineuses. Le chêne, le noyer, le charme, les fruitiers sont plus calmes et donnent les plus belles braises.

Les feuillus tendres

Les feuillus à bois tendre (peuplier, bouleau, tilleul, acacia, saule) dégagent beaucoup de chaleur mais brûlent vite : réservez-les à l'allumage ou à la relance du feu.

Résineux : à éviter

Les résineux (pin, sapin...) sont à éviter : ils se consomment vite en dégageant une chaleur violente. Surtout, les résines qu'ils contiennent encrassent fortement foyer, vitre et conduit de fumées.

Bûches compressées

Les bûches compressées sont à utiliser avec précaution. Contenant nettement plus d'énergie qu'une bûche de bois naturel, nous interdisons le chargement de plus d'une bûche compressée à la fois.

À PROSCRIRE

Votre appareil ne doit pas être utilisé comme un incinérateur à déchets.

N'y brûlez aucun combustible traité (bois verni ou laqué, aggloméré, résidus de menuiserie) ou non conforme (plastiques et dérivés) : leur combustion dégage des gaz toxiques et polluants nuisibles à votre santé et pouvant dégrader votre installation. De même, ne brûlez dans votre appareil ni charbon ni combustible liquide.

SÉCHAGE DU BOIS

Quel que soit le bois utilisé, il doit toujours être bien sec : moins de 15/20% d'humidité à cœur (le contrôle à l'aide d'un testeur d'humidité n'est fiable que sur des bûches refendues).

Un bois humide dégage beaucoup moins d'énergie qu'un bois sec, utilisant celle-ci pour évaporer l'eau qu'il contient. De plus, un bois humide génère moins de flammes mais beaucoup plus de fumées provoquant l'encrassement du foyer, de la vitre et du conduit.

Pouvoir calorifique du bois selon l'humidité contenue :

Temps de séchage (ex : hêtre)	Taux humidité	Pouvoir calorifique (PCI)
À peine coupé	60%	1,7 kWh/kg
3 mois	40%	2,8 kWh/kg
6 mois	35%	3,1 kWh/kg
12 mois	25%	3,7 kWh/kg
18 mois	20%	4,0 kWh/kg
24 mois	15%	4,3 kWh/kg

Pour favoriser le séchage, le bois doit être fendu, stocké sous abri mais bien ventilé.

En règle générale, 2 années sont souvent nécessaires à un bon séchage.



1

2.3 Ouverture, fermeture de l'appareil

Tous les appareils de la gamme LORFLAM VS sont conçus pour être utilisés porte fermée.

Leur porte s'ouvre verticalement en coulissant dans des rails de guidage.

Le relevé limité

La porte reste apparente, même relevée : c'est normal. Le relevé prévu pour rester limité, renforce la sécurité face aux éventuels risques de refoulement lorsque la porte est ouverte pendant le fonctionnement de l'appareil.

Ouverture, fermeture de la porte

Votre appareil est équipé d'une poignée d'ouverture fixe que vous devez manipuler avec une protection.

Pour ouvrir la porte, saisissez la poignée de porte puis faites glisser la porte vers le haut [{photo 1}](#). Pour refermer la porte, effectuez le mouvement inverse.



1

2.4 Les premiers feux

PRÉCAUTIONS À LA PREMIÈRE UTILISATION

Retirez de l'appareil, de son cendrier et de sa vitre tous les éléments qui pourraient brûler : instructions, documents, étiquettes adhésives.

Ventilation de la pièce

Lors du premier allumage, l'appareil dégagera de la fumée et une odeur de peinture : c'est normal.

Nous vous recommandons de bien aérer la pièce et de ne pas stationner à proximité directe de l'appareil durant cette phase. Fumée et odeur de peinture disparaîtront après quelques heures de fonctionnement.

Des phénomènes normaux

Lors des toutes premières phases d'allumage et de refroidissement, il peut également survenir des bruits de craquement : dus aux phénomènes de dilatation / rétractation, ces bruits ne sont pas synonymes de défauts.

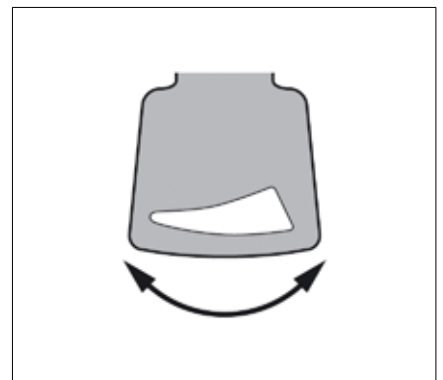
Évitez de toucher l'appareil dont la peinture finit de sécher et durcit durant le premier allumage : durant cette phase, la peinture reste fragile et peut être abîmée par seul contact. Si nécessaire, effectuez des retouches avec une laque adaptée.

PHASES DU PREMIER ALLUMAGE

Positionnez la manette de réglage vers la droite, pour un apport d'air maximal [{schéma 1}](#). Introduisez une quantité réduite de bois sec de petite taille (humidité <15/20%).

Allumez le feu à régime modéré : il est recommandé de ne pas surchauffer l'appareil dès les premiers allumages et de veiller au contraire à l'amener lentement à la température souhaitée.

Maintenez la **porte entrouverte** durant les 5 à 10 premières minutes de combustion pour laisser l'appareil monter en température et ainsi éviter les phénomènes de condensation (en particulier sur la vitre). [{photo 2}](#)



1



2

2.5 Conduite du feu

DE L'AIR POUR LA COMBUSTION

Un appareil de chauffage au bois a besoin d'air pour pouvoir fonctionner. Votre LORFLAM VS est conçu pour pouvoir être raccordé directement à une prise d'air extérieur. Nous recommandons vivement ce type d'installation qui garantit un bon fonctionnement de l'appareil quelles que soient les variations de pression occasionnées par une hotte ou une VMC.

Si vous n'avez pas prévu ce raccordement direct à une prise d'air extérieur, l'air de combustion est alors prélevé dans la pièce. Dans ce cas, assurez-vous que cette pièce dispose elle-même d'arrivées d'air suffisantes. Maintenez toujours ces arrivées d'air bien dégagées.

Si l'habitation comporte des équipements perturbants (hotte, VMC, air conditionné...), notez bien que le fonctionnement de votre appareil peut être gêné et ses performances dégradées (risques de refoulement, mauvais tirage...). Prévoyez alors des prises d'air supplémentaires.

AMORÇAGE DU FEU

Lors de l'amorçage, le conduit de fumée et l'air qu'il contient sont froids. Il faut donc un allumage suffisamment vif pour amorcer le tirage, évacuer l'air froid du conduit et ainsi éviter à l'appareil de refouler.

Placez l'allume feu au niveau des bûches, disposées dans l'appareil pour l'allumage, puis allumez-le.

Positionnez la manette de réglage vers la droite, pour un apport d'air maximal **{photo 1}**. Sur les VS 101 3 faces et VS101 LD/LG, ne pas oublier d'ouvrir préalablement le clapet de fumées. **{photo 2}**

Laissez la porte entrouverte pour augmenter légèrement la quantité d'air de combustion. En maintenant la porte entrouverte durant les 5 à 10 premières minutes de combustion vous évitez également les phénomènes de condensation sur la vitre

encore froide.

Lorsque le bois d'allumage est bien enflammé, ajoutez 2 ou 3 bûches fines. Quand ces dernières sont elles-mêmes enflammées, vous pouvez procéder à une charge normale et refermer la porte de l'appareil.

Vous pouvez maintenant sélectionner l'allure désirée à l'aide la manette de réglage ainsi que fermer le clapet de fumées si nécessaire (sur les appareils VS101)

UTILISATION DE LA MANETTE DE RÉGLAGE

Votre LORFLAM VS est équipé d'une seule manette de réglage ajustant automatiquement air primaire, balayage de vitre et combustion secondaire.

La quantité de bois chargé et la quantité d'air de combustion déterminent l'allure du feu. Pour une allure normale, positionnez la manette au centre.

Pour une allure réduite (ralenti), positionnez la manette de réglage vers la gauche.

Attention, à allure réduite, la combustion n'est pas optimale et peut provoquer un encrassement plus rapide du conduit et de la vitre. Par conséquent, nous recommandons de limiter l'usage du ralenti.

RECHARGEMENT

Avant de recharger en bois, entrouvrez la porte pendant quelques secondes afin que les fumées s'évacuent. Sur les VS101 3 faces et VS101 LD/LG, ne pas oublier d'ouvrir préalablement le clapet de fumées. **{photo 2}**

N'attendez pas le dernier moment, mais profitez plutôt d'un lit de braises important pour recharger : la chaleur dégagée par les braises réchauffe la nouvelle charge et accélère son embrasement.

Enfin, nous vous conseillons d'augmenter l'allure pendant quelques minutes après chaque rechargement.

REMARQUES

Pour éviter les nuisances à l'environnement, nous déconseillons de faire fonctionner l'appareil en cas d'absence totale de vent ou en présence de brouillard. Dans ces circonstances particulières ou lorsque la température extérieure dépasse celle de l'habitation, il arrive également que le conduit de fumée refoule.

Pour éviter une surchauffe de l'appareil, ne dépassez jamais la quantité maximale recommandée. (voir rubriques 1.1 ou 1.3 Données techniques)



1



2

Le clapet de fumées se ferme lorsque la manette est à gauche et s'ouvre lorsque la manette est à droite.

3. Entretien

3.1 Entretien courant

Attention :

Toutes les opérations de nettoyage et d'entretien doivent être effectuées après refroidissement complet de l'appareil.

NETTOYAGE DE LA VITRE

Sur les foyers VS101 latéraux, poussez les loquets situés sur un des côtés de la porte afin d'ouvrir le battant en façade. Pour refermer le battant, poussez le contre le foyer et vérifiez le bon verrouillage des loquets.

Sur les foyers VS101 3 faces, poussez les loquets situés en haut et en bas de chaque côté de la porte [{photo 1}](#). Ouvrez les battants de vitre droite et gauche. Pour refermer les battants, poussez les contre le foyer et vérifiez le bon verrouillage des loquets. [{photos 1 et 2}](#)

Pour nettoyer la vitre de l'appareil, nous vous recommandons d'utiliser des produits prévus à cet effet. Privilégiez les gels ou mousses pour éviter les coulures sur les peintures du foyer ou du cadre.

N'employez pas de décapants pour fours : ils dégradent les joints.

Après nettoyage, assurez-vous que la vitre est bien sèche : les résidus fixent les fumées.

[{photo 3}](#)

Attention : lors de l'ouverture de la(les) vitre(s) latérale(s) sur les appareils VS101 3 faces et latéraux, manipuler avec précaution les baguettes d'étanchéité en INOX fixées sur le(s) bord(s) de la vitre afin d'éviter tout risque de coupure.

ENTRETIEN DES PARTIES MÉTALLIQUES

Nettoyez seulement avec un chiffon sec.

DÉCENDRAGE

Cette opération ne doit être effectuée que lorsque l'appareil est froid.

Il est indispensable de décendre régulièrement pour éviter que les circuits d'air de combustion ne s'obstruent et dégradent les performances de l'appareil.

Pour vider le cendrier, ouvrez la porte de l'appareil et soulevez la grille amovible de sole foyer. Insérez puis verrouillez le couvercle sur le cendrier et retirez ce dernier de son logement [{voir photos 1,2 et 3 dans rubrique 3.2 Entretien saisonnier}](#). Videz les cendres dans un récipient métallique stocké à l'extérieur jusqu'à refroidissement complet. Une fois le cendrier vidé, remplacez-le dans son logement.

Attention : les cendres encore chaudes ne doivent pas être stockées sans surveillance ou jetées dans une poubelle.



1



2



3

3.2 Entretien saisonnier

Attention : toutes les opérations de nettoyage et d'entretien doivent être effectuées après refroidissement complet de l'appareil.

NETTOYAGE COMPLET

Procédez à un décentrage complet de l'appareil : bac à cendres et chambre de combustion.

Retirez la grille foyère et le bac à cendres puis aspirez l'intégralité des cendres résiduelles. Aspirez aussi les éventuelles cendres pouvant obturer le balayage d'air, côté intérieur de la porte. Remplacez le bac à cendres et la grille.

{photos 1, 2 & 3}

CONTRÔLE DES JOINTS

Vérifiez visuellement l'état des joints de porte. Même en bon état apparent, les joints peuvent être altérés et ne plus assurer la bonne étanchéité de l'appareil.

Pour contrôler l'étanchéité des joints, coincez dans la porte une bandelette de papier pliée sur 3 épaisseurs : porte fermée, la bandelette doit rester coincée. Faites ce test sur toute la longueur des joints. {photo 4}

En cas de détérioration, faites remplacer les joints.

GRILLES DE CONVECTION

Un dépoussiérage des grilles d'entrée et de sortie d'air de convection doit être fait au moins deux fois par an.

Il a pour objectif de maintenir le passage d'air nécessaire au bon fonctionnement de l'appareil.

GRAISSAGE

Pour les inserts VS101 3 faces et VS101 LD/LG, procédez à un graissage une à deux fois par an des pignons, des chaînes et des roulements situés de chaque côté

à l'avant et à l'arrière du foyer. Il suffit pour cela de descendre la porte au maximum et d'appliquer de la graisse haute température via les ouvertures prévues dans le carénage {photo 5}. Évitez de graisser les rails de guidage de porte.

De même, pensez à graisser le diaphragme d'arrivée d'air (situé dessous le cendrier) en cas de coincement dans sa manipulation.



3



1



4



2



5

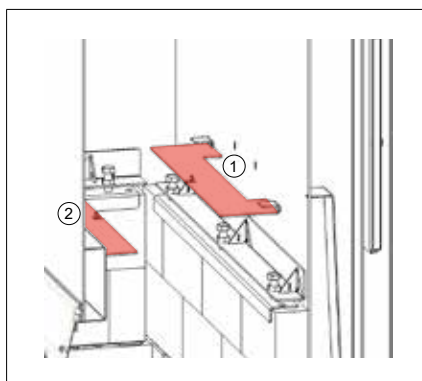
3.3 Ramonage, remplacement de pièces VS101 LD/LG

DÉFLECTEUR

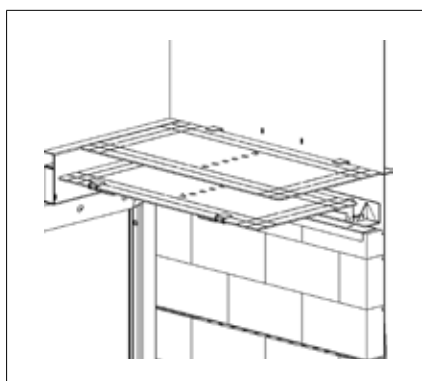
Le déflecteur est composé de deux plaques en Inox. Il se positionne sur les rails situés en haut de la chambre de combustion.

Montage des pare-flamme :

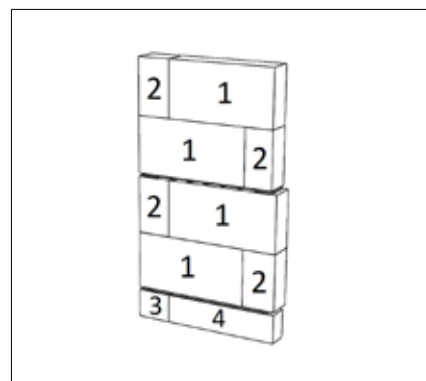
- Monter le premier pare-flamme en le fixant de biais dans le support le plus haut situé dans l'avaloir de l'appareil. {schéma 1}
- Monter le deuxième pare-flamme en procédant de la même manière {schéma 2} en le plaçant dans le support le plus bas situé dans l'avaloir.



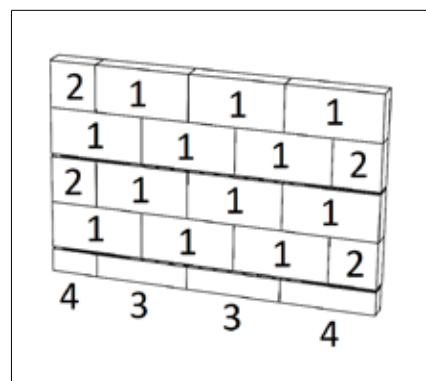
1



2



4



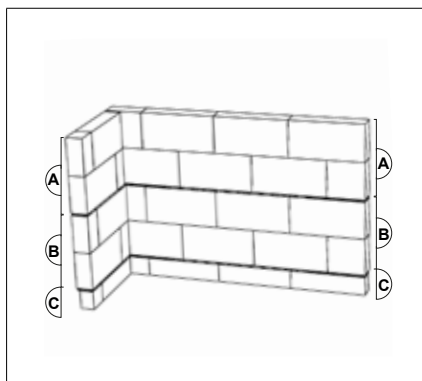
5

REPLACEMENT DE CHAMOTTE

L'habillage intérieur de l'appareil est constitué de briques de chamotte. Celles-ci supportent naturellement les hautes températures. En revanche nous recommandons d'éviter les chocs physiques lors des chargements en bois pour ne pas les abîmer.

Démonter l'habillage dans l'ordre suivant :

- Pare flamme en Inox, {schéma 1}
- Cornière de maintien des chamottes en dévissant préalablement les 3 vis, {photo 6}
- Briques du fond, l'une après l'autre et en commençant par celles du milieu en haut (A-B-C). {schéma 3}



3



6

Plans de briquetage : voir {schémas 4 et 5}

Respectez l'ordre inverse pour le remontage, en veillant à placer le chanfrein des briques vers l'intérieur du foyer. Vous pouvez ajuster l'alignement des briques en faisant levier avec un tournevis plat.

3.4 Ramonage, remplacement de pièces VS101 3 faces

DÉFLECTEUR

Le déflecteur est composé de deux plaques en Inox. Il se positionne sur les rails situés en haut de la chambre de combustion.

Montage des pares-flamme :

- Monter le premier pare-flamme en le fixant de biais dans le support le plus haut situé dans l'avaloir de l'appareil. **{schéma 1}**
- Monter le deuxième pare-flamme en procédant de la même manière **{schéma 2}** en le plaçant dans le support le plus bas situé dans l'avaloir.

REPLACEMENT DE CHAMOTTE

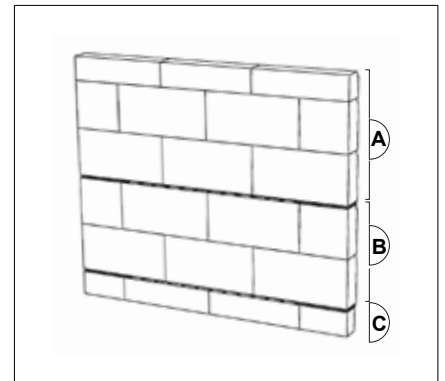
L'habillage intérieur de l'appareil est constitué de briques de chamotte. Celles-ci supportent naturellement les hautes températures. En revanche nous recommandons d'éviter les chocs physiques lors des chargements en bois pour ne pas les abîmer.

Démonter l'habillage dans l'ordre suivant :

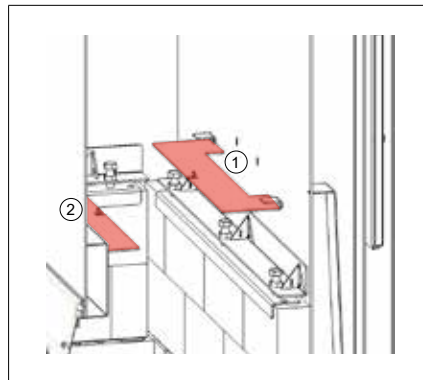
- Pare flamme en Inox, **{schéma 1}**
- Cornière de maintien des chamottes en dévissant préalablement les 3 vis,
- Briques du fond, l'une après l'autre et en commençant par celles du milieu en haut (A-B-C). **{schéma 3}**

Plans de briquetage : voir **{schémas 3 et 4}**

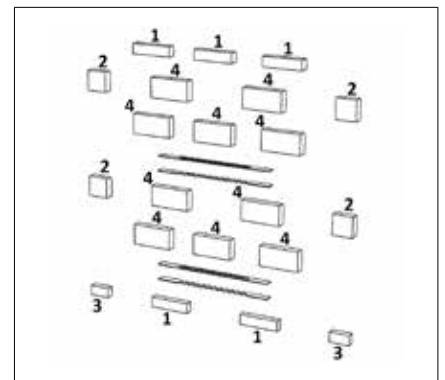
Respectez l'ordre inverse pour le remontage, en veillant à placer le chanfrein des briques vers l'intérieur du foyer. Vous pouvez ajuster l'alignement des briques en faisant levier avec un tournevis plat.



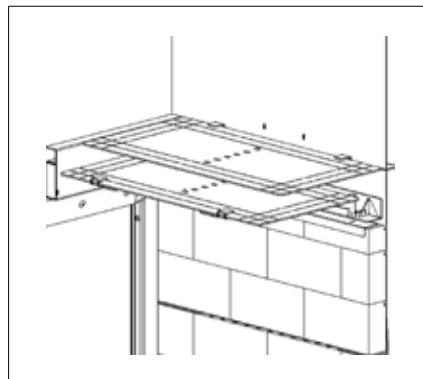
3



1



4



2



5

3.5 Aide au dépannage

PRINCIPALES CAUSES DE DYSFONCTIONNEMENT

Problèmes	Causes possibles	Remèdes
Difficultés d'allumage		
Le feu ne prend pas	Bois vert ou trop mouillé Bois trop gros Apport d'air insuffisant	N°1 N°2 N°3/23
Refolement à l'allumage	Conduit froid Tirage insuffisant Conduit obturé	N°4 N°5 N°6
Difficultés de combustion		
Feu trop lent, feu qui s'éteint	Bois vert ou trop mouillé Bois trop gros Apport d'air insuffisant Tirage insuffisant Bois mal positionné Mauvaise utilisation du foyer	N°1 N°2 N°3/23 N°5 N°8 N°24
Impossible d'obtenir un lit de braise. Feu trop vif, régulation difficile.	Tirage excessif Mauvais bois Excès d'air de combustion Bois trop petit	N°9 N°10 N°9 N°11
Condensation, bistrage		
	Bois vert ou trop mouillé Conduit froid Allure réduite prolongée Problème de raccordement Mauvaise utilisation du foyer Apport d'air insuffisant	N°1 N°4 N°12 N°13 N°24 N°3/23
Feu de conduit		
	Toujours consécutif à un bistrage important du conduit	N°14
Chauffage insuffisant		
	Bois vert ou trop mouillé Tirage excessif Problème d'installation Mauvaise utilisation du foyer	N°1 N°9 N°15 N°24
Refolement des fumées		
	Conduit obturé Porte ouverte Raccordement encrassé Conduit de fumées non conforme Problème de sortie de toit Ventilation de la pièce insuffisante, VMC Mauvaise utilisation du foyer	N°6 N°16 N°6 N°17 N°18 N°19 N°24
Noircissement		
Des murs	Carbonisation des poussières : Dans le circuit de convection Sur les grilles de sortie d'air Sur les grilles d'entrée d'air	N°7/20
De la vitre	Feu trop lent Condensation à l'allumage Apport d'air insuffisant Mauvaise utilisation du foyer	N1/2/3/5/8 N°21 N°3/22/23 N°24

3.6 Aide au dépannage (suite)

REMÈDES CONSEILLÉS

- 1**
N'utiliser que du bois de chauffage bien sec <15/20% humidité à cœur (stockage 2 ans sous abri ventilé).
- 2**
Utiliser du petit bois très sec pour l'allumage, refendre les rondins et les grosses bûches.
- 3**
Ouvrir suffisamment le registre d'admission d'air (positions vers la droite de la manette de réglage). Vider régulièrement le cendrier pour libérer l'arrivée d'air primaire.
Vérifier l'arrivée d'air dans la pièce (a), ou dans le foyer en cas de raccordement direct sur l'extérieur (b).
 - a) Créer, pour test, un appel d'air extérieur par ouverture d'une fenêtre ou d'une porte exposée au vent dominant.
 - b) Valider l'entrée d'air dans la grille extérieure ou le vide sanitaire (flamme de briquet aspirée).
- 4**
Vérifier auprès de l'installateur la conformité des matériaux constitutifs du conduit. Isoler le conduit dans les zones froides.
- 5**
Vérifier auprès de l'installateur le conduit de fumée : hauteur, section, implantation. Vérifier l'exposition aux vents de la prise d'air extérieure.
- 6**
Vérifier la vacuité du conduit de raccordement. S'assurer qu'aucun corps étranger ou dépôt n'obstrue le conduit ou la fumisterie. Procéder à un ramonage (ramonage par le haut avec contrôle de l'état du débouché de conduit).
- 7**
S'assurer que l'appareil n'est pas utilisé en surrégime : ne pas dépasser les charges de bois recommandées. (voir rubriques 1.1 ou 1.3 Données techniques)
- 8**
Assurer une bonne combustion en favorisant la circulation d'air entre les bûches. Un bon feu doit si possible être construit à l'aide d'au moins deux bûches sur un lit de braise.
- 9**
Fermer l'admission d'air de combustion. Vérifier la fermeture et l'étanchéité de la porte de l'appareil. Faire étudier par l'installateur la pose d'un modérateur de tirage.
- 10**
Éviter les feuillus tendres : saule, peuplier, tilleul. Ils brûlent sans apport de braise.
- 11**
Ne pas alimenter exclusivement l'appareil avec du petit bois, des bûchettes, des sarments ou des chutes de menuiserie.
- 12**
Éviter le fonctionnement en allure réduite pendant trop longtemps : il entraîne un refroidissement des fumées et du conduit, et provoque condensation et bistrage.
- 13**
Vérifier auprès de l'installateur la conformité du raccordement : le conduit de raccordement doit être de faible longueur et ne jamais traverser un autre local que celui où est installé l'appareil.
- 14**
Réaliser un ramonage mécanique du conduit deux fois par an et plus en cas de bistrage. Respecter les consignes indiquées sur les notices.
- 15**
Vérifier auprès de l'installateur le respect des consignes d'installation de l'appareil, l'adéquation des circuits d'air de combustion et de convection.
- 16**
Ne pas utiliser l'appareil en « foyer ouvert » : après rechargement en bois la porte doit toujours être refermée. Attendre d'avoir un lit de braise sans flamme ni fumée pour recharger le feu. Ouvrir la porte doucement avant de recharger en bois.
- 17**
Vérifier auprès de l'installateur la compatibilité et la conformité du conduit de fumée (section, hauteur, tracé, débouché, chapeau). Au besoin, faire contrôler son étanchéité et son isolation.
- 18**
Faire vérifier ou modifier le débouché et le chapeau de sortie de toit. Au besoin, faire installer un anti-refouleur statique et/ou surélever la souche.
- 19**
S'assurer du renouvellement de l'air de combustion nécessaire au fonctionnement de l'appareil. Dans une maison de conception ancienne (typiquement avant 2005) et sans VMC, s'assurer qu'une entrée d'air extérieur (200 cm² au moins) débouche dans la pièce au plus près de la buse d'arrivée d'air de l'appareil. Dans une maison récente et/ou équipée de VMC, s'assurer que l'appareil a été raccordé directement à une prise d'air extérieur. Une arrivée d'air naturel dans la pièce restera utile pour compenser la dépression créée par la VMC (évite le refoulement lors de l'ouverture de l'appareil). Si la maison est équipée d'une VMC

3.6 Aide au dépannage (suite)

REMÈDES CONSEILLÉS (suite)

double flux, faire contrôler qu'une bouche de réinjection a bien été posée dans la pièce où se trouve l'appareil.

En cas de maison neuve avec label énergétique (type BBC, BPOS...), vérifier que l'installation de l'appareil a bien été prise en compte par le constructeur de maison ou le bureau d'études thermiques.

20

Dépoussiérer régulièrement toutes les grilles d'entrée et de sortie d'air pour éviter toute surchauffe et tout noircissement des murs, des plafonds et de la hotte.

21

Durant la montée en température (jusqu'à 30 min si nécessaire), laisser la porte de l'appareil entrebâillée.

22

Valider les arrivées d'air secondaire à proximité de la vitre. Au besoin, nettoyer à l'aide d'une balayette ou d'un aspirateur (attention : toujours feu éteint, cendres refroidies).

23

Vérifier que la prise d'air n'est pas obstruée ou gênée par un obstacle. Valider le bon fonctionnement de la prise d'air canalisée : lorsque l'appareil est en fonctionnement, une flamme de briquet placée devant la bouche de prise d'air de combustion doit être aspirée. Si ce n'est pas le cas, le tirage est incorrect : vérifier auprès de l'installateur le respect des consignes d'installation.

24

Pour bien fonctionner un foyer doit être monté suffisamment en température : allumage correct avec du petit bois sec, puis du bois sec un peu plus gros pour obtenir

des braises, et enfin une première charge de bûches moyennes en quantité suffisante et posée sur le lit de braise (charge de 4 à 5 kg). Penser qu'en fonctionnement normal un foyer VS doit consommer 3,2 à 4,5 kg/ heure de bois sec, selon le modèle, pour fournir sa puissance nominale. De trop faibles charges ne permettent pas une montée et un maintien en température corrects de l'appareil.

4. Garantie & recyclage LORFLAM

4.1 Conditions et fonctionnement de la garantie

LORFLAM est confiant dans la qualité de ses produits : ceux-ci sont fabriqués avec le plus grand soin pour vous apporter un maximum de confort et de sécurité pendant de nombreuses années.

Si malgré notre attention un produit LORFLAM s'avère défectueux, nous nous engageons à y remédier dans les meilleures conditions de délai.

La garantie commerciale LORFLAM concerne tout utilisateur d'un appareil LORFLAM. Elle prend cours à la date de la facture de vente originale du revendeur à l'acheteur et devient effective à l'issue de l'intégralité du paiement de l'appareil.

DURÉE DE LA GARANTIE

Sans préjudice de la garantie des vices cachés, la garantie commerciale des produits de fabrication LORFLAM est de :

- 5 ans sur le corps de foyer,
- 3 ans sur les composants métalliques d'origine,
- 3 ans sur les autres pièces : grille de fond, mécanisme de porte, charnières, fermons...

à compter de la date de livraison à l'utilisateur final, couvrant la non conformité des produits à la commande et tout vice caché provenant d'un défaut de matière, de conception ou de fabrication affectant les produits livrés et les rendant impropres à l'utilisation.

Seule la facture originale de vente établie par le revendeur à l'acheteur final est valable comme preuve pour la garantie.

Le remplacement des produits ou pièces défectueux n'a pas pour effet de prolonger la garantie originelle.

COUVERTURE DE LA GARANTIE

Votre appareil LORFLAM est garanti contre les défauts de fabrication et les défauts de peinture sur les parties extérieures visibles du foyer.

La fourniture de la preuve de défaut ou de vice caché incombe à l'acheteur.

La garantie ne couvre pas notamment :

- Les pièces d'usure (ex : briques réfractaires, vermiculite, joints...) qui nécessitent d'être remplacés régulièrement en usage normal,
- La vitre,

- Les dommages causés au foyer et les défauts de fonctionnement dus à une installation non conforme, à une utilisation anormale ou non conforme aux instructions du manuel d'utilisation, à un manque d'entretien, à des conditions locales telles que des problèmes de tirage ou de défaillances liés à un conduit défectueux, à une cause extérieure telle qu'inondation, foudre, incendie,
- Les dégâts causés par une installation défectueuse, une surchauffe ou l'utilisation d'un combustible inapproprié.

La garantie est limitée à l'échange des éléments reconnus défectueux, à l'exclusion des frais liés au remplacement, dommages et intérêts. Les pièces fournies en remplacement sont garanties pour la période de garantie restant à courir.

4.2 Conditions de recyclage

Les appareils de la gamme VS sont fabriqués de matériaux recyclables et de matériaux non recyclables.

Seul la vitre et la pièce et la pièce en vermiculite ne sont pas recyclables et sont à jeter parmi les déchets divers.

Les pièces fabriquées en matériaux recyclables (fonte, inox, acier) doivent être mis au recyclage de façon responsable en respectant les réglementations locales.



LORFLAM

POÊLES & FOYERS



GROUPE
QAELI

contact@lorflam.com

4 avenue de Kergroise
Rond-Point de l'Écosse
56100 LORIENT

www.lorflam.fr

