



# Poêle double combustion 540W



**Finition :** fonte laquée noir Anthracite

Fonctionnement facile avec manette de réglage unique de l'air primaire et secondaire  
Système de fermeture renouvelé  
Raccordement air de combustion externe  
Nouvelle combustion optimale

## CARACTÉRISTIQUES TECHNIQUES

Dimensions (hors tout) L x H x P : 540 x 740 x 475 mm

Corps de chauffe : Fonte + intérieur en vermiculite

Poids : 140 kg

Raccordement : Dessus - arrière

Diamètre du conduit : 150 mm

Combustibles : bois (chargement frontal)

Longueur maxi des bûches : 35 cm

Puissance nominale : 6,5 kW

Rendement nominal : 82%

Rendement saisonnier : 72%

Émission CO : 1240 mg/Nm<sup>3</sup> - 0,10%

Émission OGC : 74 mg/Nm<sup>3</sup>

Émission de particules : 40 mg/Nm<sup>3</sup>

Émission NOx : 122 mg/Nm<sup>3</sup>

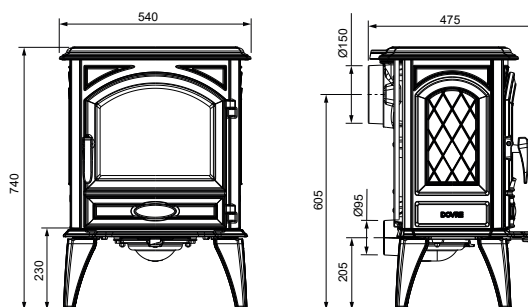
Taux de CO<sub>2</sub> : 9,5%

Débit massique des fumées : 7,0 g/s

Température des fumées (à la buse) Tw : 300°C

Température des fumées Ta : 237°C

Indice de performance environnementale : 0,6



## GARANTIE CONSTRUCTEUR

5 ans hors pièces d'usure  
(vitre - doublage vermiculite - grille décendrage - déflecteur supérieur - pare-bûche ) et main d'oeuvre

## NORMES

NF EN 13240  
Marquage CE  
Flamme Verte  
classe 7\*\*\*\*\*

