

LORFLAM

Notice d'entretien et d'utilisation
LORFLAM SOLSTRÅL

Gamme SOLSTRÅL

Cher propriétaire d'un appareil LORFLAM,

Vous avez choisi un appareil LORFLAM et nous vous en remercions.

Ce appareil de la gamme LORFLAM SOLSTRÅL est le fruit d'un long travail de recherche et de développement technique. Il a été conçu pour vous procurer un maximum de plaisir et de confort et vous apporter un style soigné et intemporel.

Si malgré le soin apporté à sa fabrication vous constatez une anomalie ou avez un doute quant à la conformité de votre appareil, nous vous invitons à contacter votre distributeur.



LORFLAM SOLSTRÅL 1-121



LORFLAM SOLSTRÅL 2-140



LORFLAM SOLSTRÅL 3-160



LORFLAM SOLSTRÅL 4-190

À PROPOS DE CETTE NOTICE :

Nous vous recommandons de bien lire cette notice avant de procéder à l'installation de l'appareil.

En cas de perte ou d'altération, demandez-en une copie à LORFLAM en précisant le modèle concerné.

Ayant pour but l'amélioration constante de ses produits, LORFLAM se réserve le droit d'apporter sans préavis toutes modifications utiles à la mise à jour de cette notice.

Après l'essai de fonctionnement, remettez-la à l'utilisateur qui devra la conserver avec la notice d'utilisation et d'entretien.

Toute reproduction, même partielle, de la présente notice sans l'autorisation de LORFLAM est strictement interdite.

Crédits photo : Norsk Kleber et Lorflam.

Sommaire

1.	Présentation	4
1.1	Données techniques	4
1.2	Dimensions	6
1.3	Recommandations sur l'installation	10
2.	Utilisation	11
2.1	Fonctionnement de votre LORFLAM SOLSTRÅL	11
2.2	Le bon combustible	12
2.3	Ouverture, fermeture de l'appareil	12
2.4	Les premiers feux	13
2.5	Conduite du feu	13
3.	Entretien	14
3.1	Entretien courant	14
3.2	Entretien saisonnier	15
3.3	Ramonage	16
3.4	Aide au dépannage	16
4.	Garantie & recyclage LORFLAM	19
4.1	Conditions et fonctionnement de la garantie	19
4.2	Conditions de recyclage	19

1. Présentation

1.1 Données techniques

RÉSULTATS DES TESTS SUIVANT LES NORMES EN 13240 :2001 / AC :2003 / A2 :2005



DoP N°049-CPR-01/07/2013

LORFLAM

4 avenue de Kergroise - Rond-Point de l'Écosse - 56100 LORIENT

EN 13240 :2001 / AC :2003 / A2 :2005



DoP N°050-CPR-01/07/2013

LORFLAM

4 avenue de Kergroise - Rond-Point de l'Écosse - 56100 LORIENT

EN 13240 :2001 / AC :2003 / A2 :2005

Poêle à bois **LORFLAM SOLSTRÅL 1**



Combustible recommandé : bois bûche
(occasionnellement bûches reconstituées)

Classe Énergétique : A+

Puissance nominale : 8,2 kW

Rendement saisonnier : 77,4%

Rendement nominal : >85%

Émission de CO à 13% d'O₂ :

750 mg/Nm³ - 0,06%

Émission de particules : 45 mg/Nm³

Émission de NO_x : 30 mg/Nm³

Émission de OGC : 66 mg/Nm³

Émission de CO₂ : 9,9%

Débit massique des fumées : 7,0 g/s

Température des gaz de combustion à la puissance nominale :

T_a : 174°C, T_w (à la buse) : 217°C

Dépression nominale du conduit : 12 Pa

Certificat SINTEF 102044.44A d'essai nominal en usage intermittent (charges de 1,5 kg à 45 min d'intervalle / bûches de 30 cm / 16% d'humidité)

Consommations/h indicatives de bois (humidité <15%) :

- 2 à 3 kg à allure nominale
- <1 kg à allure réduite

Poêle à bois **LORFLAM SOLSTRÅL 2**



Combustible recommandé : bois bûche
(occasionnellement bûches reconstituées)

Classe Énergétique : A+

Puissance nominale : 9,4 kW

Rendement saisonnier : 73,8%

Rendement nominal : >80%

Émission de CO à 13% d'O₂ :

1000 mg/Nm³ - 0,08%

Émission de particules : 37 mg/Nm³

Émission de NO_x : 104 mg/Nm³

Émission de OGC : 71 mg/Nm³

Émission de CO₂ : 11,3%

Débit massique des fumées : 7,0 g/s

Température des gaz de combustion à la puissance nominale :

T_a : 274°C, T_w (à la buse) : 302°C

Dépression nominale du conduit : 12 Pa

Certificat RFF - 40 15 4016 d'essai nominal en usage intermittent (charges de 2,0 kg à 45 min d'intervalle / bûches de 33 cm / 16% d'humidité)

Consommations/h indicatives de bois (humidité <15%) :

- 2 à 4 kg à allure nominale
- 1 kg à allure réduite

Autres données techniques

	SOLSTRÅL 1	SOLSTRÅL 2
Diamètre extérieur de la buse d'évacuation (sortie de fumée)	150 mm	150 mm
Diamètre extérieur de la buse de prise d'air de combustion	120 mm	120 mm
Longueur maximum des bûches	33 cm	33 cm
Poids du foyer fonte (selon le nombre de ceintures)	400/480/535 kg	345/410/470 kg

1.1 Données techniques (suite)

RÉSULTATS DES TESTS SUIVANT LES NORMES EN 13240 :2001 / AC :2003 / A2 :2005



DoP N°051-CPR-01/07/2013

LORFLAM

4 avenue de Kergroise - Rond-Point de l'Écosse - 56100 LORIENT

EN 13240 :2001 / AC :2003 / A2 :2005



DoP N°052-CPR-01/07/2013

LORFLAM

4 avenue de Kergroise - Rond-Point de l'Écosse - 56100 LORIENT

EN 13240 :2001 / AC :2003 / A2 :2005

Poêle à bois **LORFLAM SOLSTRÅL 3**



Combustible recommandé : bois bûche
(occasionnellement bûches reconstituées)

Classe Énergétique : A+

Puissance nominale : 9,1 kW

Rendement saisonnier : 78,4%

Rendement nominal : >85%

Émission de CO à 13% d'O₂ :

1375 mg/Nm³ - 0,11%

Émission de particules : 14,6 mg/Nm³

Émission de NO_x : 11 mg/Nm³

Émission de OGC : 9,4 mg/Nm³

Émission de CO₂ : 935%

Débit massique des fumées : 8,3 g/s

Température des gaz de combustion à la puissance nominale :

T_a : 153°C, T_w (à la buse) : 211°C

Dépression nominale du conduit : 11 Pa

Certificat SINTEF 102044.11A d'essai nominal en usage intermittent (charges de 1,73 kg à 45 min d'intervalle / bûches de 33 cm / 16% d'humidité)

Consommations/h indicatives de bois (humidité <15%) :

- 2 à 3 kg à allure nominale
- 1 kg à allure réduite

Poêle à bois **LORFLAM SOLSTRÅL 4**



Combustible recommandé : bois bûche
(occasionnellement bûches reconstituées)

Classe Énergétique : A+

Puissance nominale : 9,1 kW

Rendement saisonnier : 78,4

Rendement nominal : >85%

Émission de CO à 13% d'O₂ :

1375 mg/Nm³ - 0,11%

Émission de particules : 14,6 mg/Nm³

Émission de NO_x : 11 mg/Nm³

Émission de OGC : 9,4 mg/Nm³

Émission de CO₂ : 9,35%

Débit massique des fumées : 8,3 g/s

Température des gaz de combustion à la puissance nominale :

T_a : 153°C, T_w (à la buse) : 211°C

Dépression nominale du conduit : 11 Pa

Certificat SINTEF 102044.11A d'essai nominal en usage intermittent (charges de 1,73 kg à 45 min d'intervalle / bûches de 30 cm / 16% d'humidité)

Consommations/h indicatives de bois (humidité <15%) :

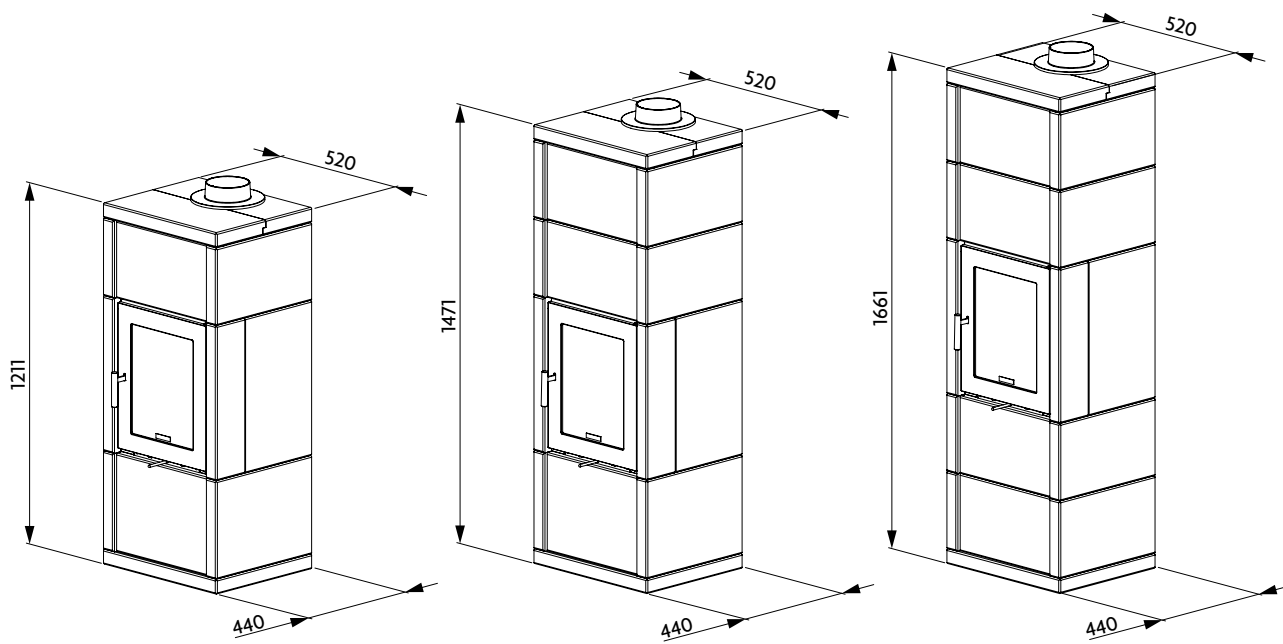
- 2 à 3 kg à allure nominale
- 1 kg à allure réduite

Autres données techniques

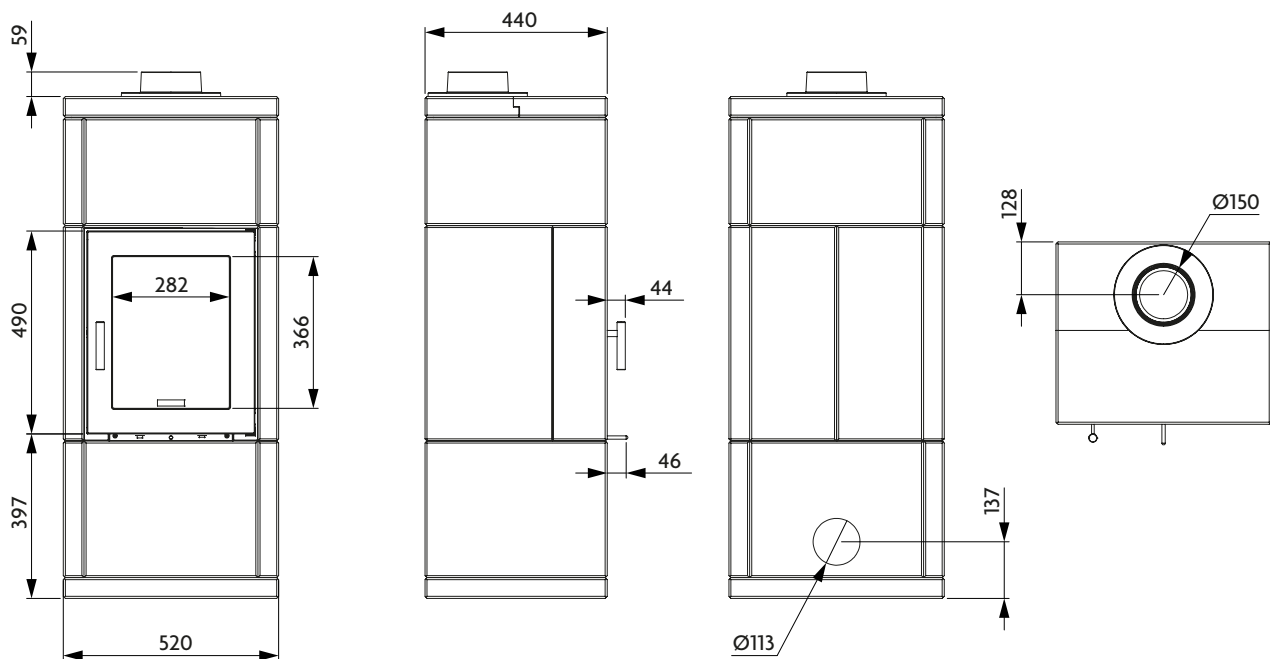
	SOLSTRÅL 3	SOLSTRÅL 4
Diamètre extérieur de la buse d'évacuation (sortie de fumée)	150 mm	150 mm
Diamètre extérieur de la buse de prise d'air de combustion	120 mm	120 mm
Longueur maximum des bûches	30 cm	30 cm
Poids du foyer fonte (selon le nombre de ceintures)	460 kg	495/585 kg

1.2 Dimensions

DIMENSIONS GÉNÉRALES GAMME SOLSTRÅL 1

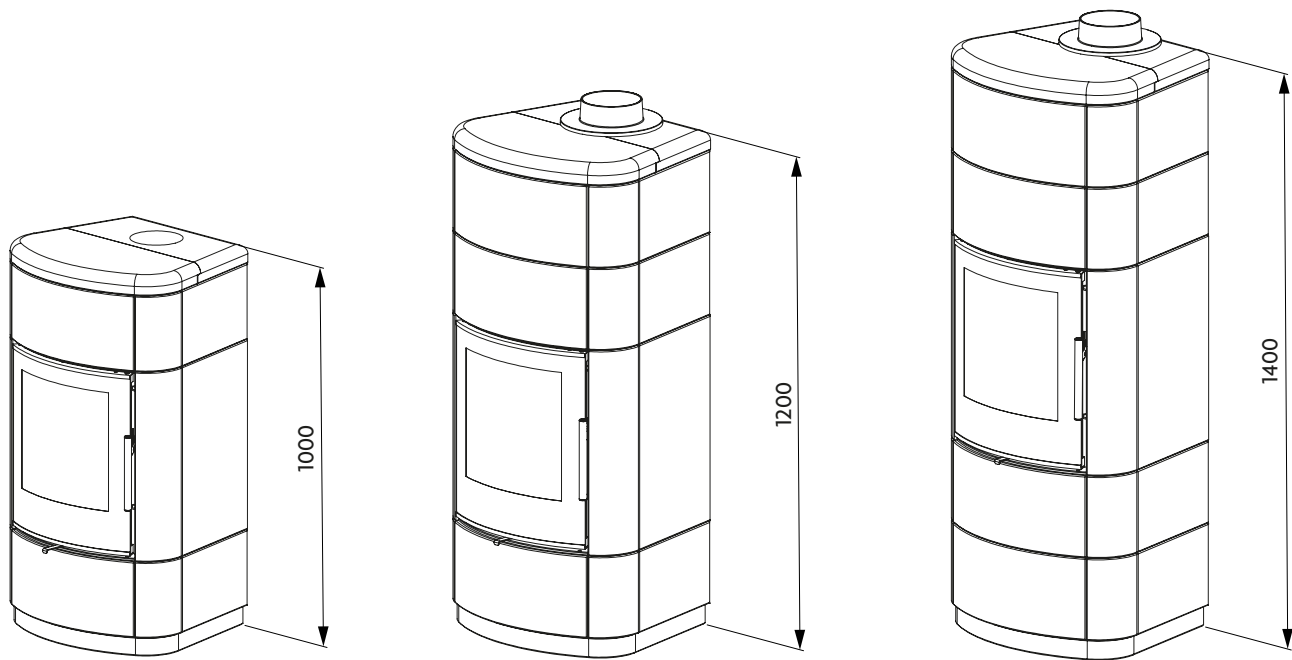


PRÉCISIONS POUR LORFLAM SOLSTRÅL 1

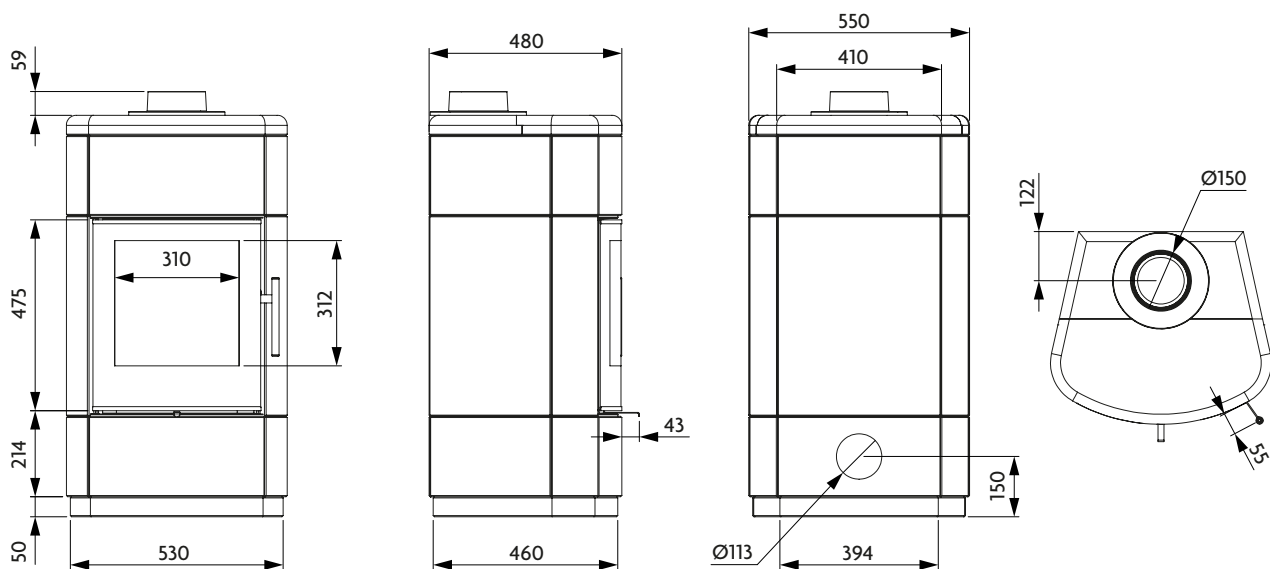


1.2 Dimensions (suite)

DIMENSIONS GÉNÉRALES GAMME SOLSTRÅL 2

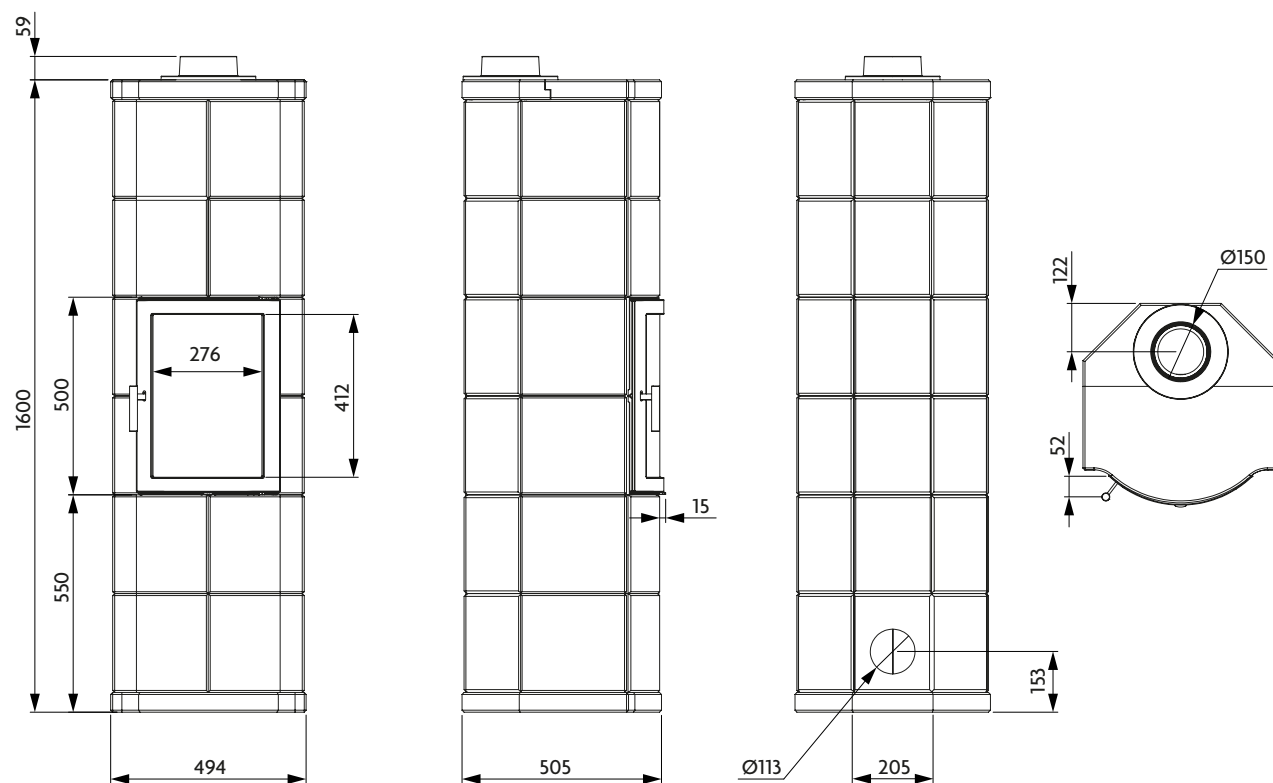


PRÉCISIONS POUR LORFLAM SOLSTRÅL 2



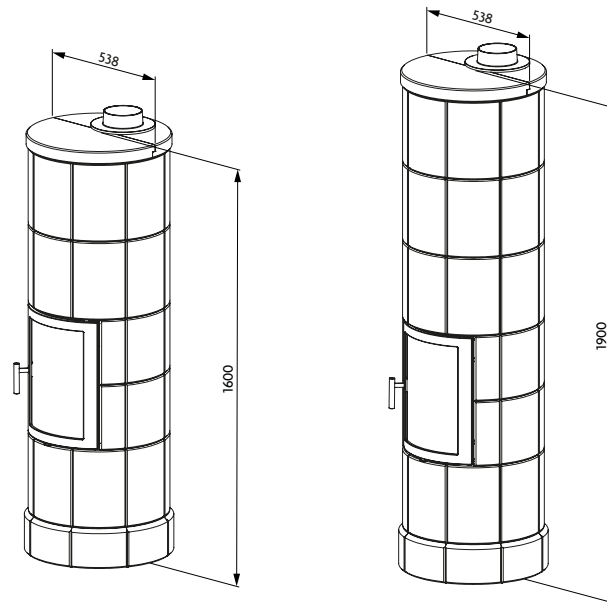
1.2 Dimensions (suite)

DIMENSIONS SOLSTRÅL 3

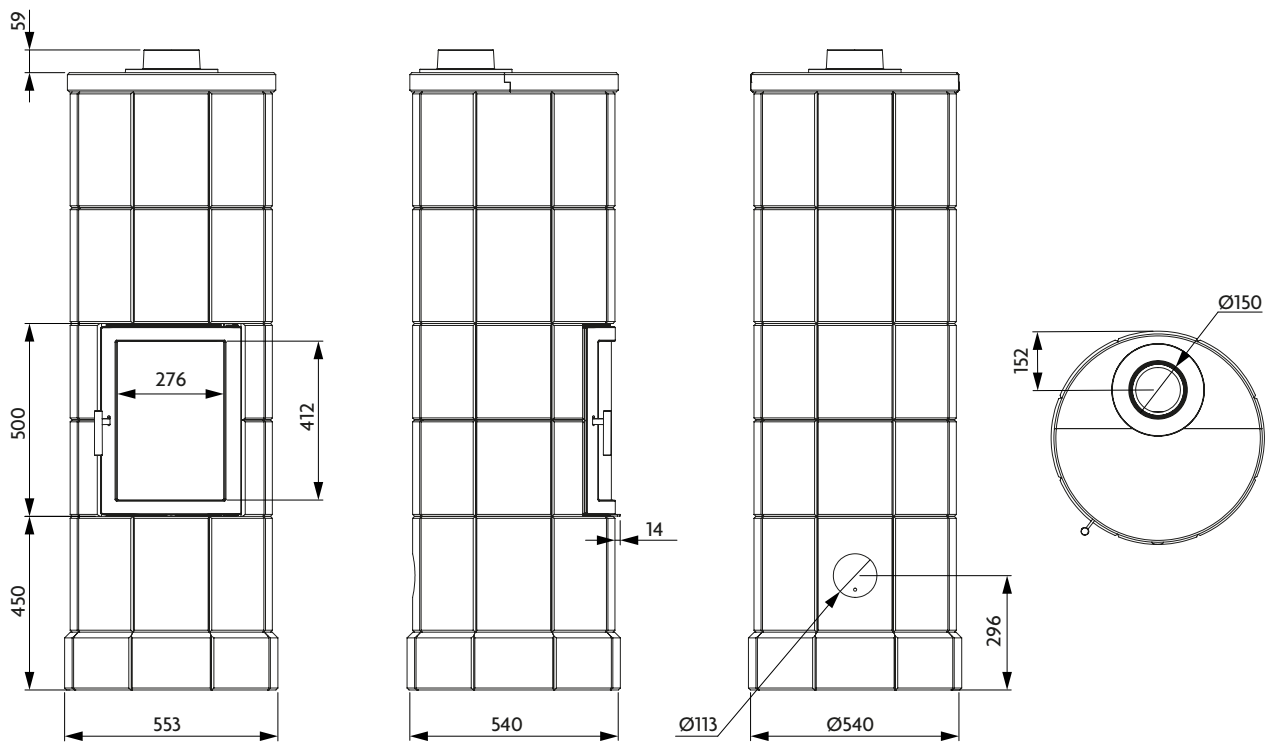


1.2 Dimensions (suite)

DIMENSIONS GÉNÉRALES GAMME SOLSTRÅL 4



PRÉCISIONS POUR LORFLAM SOLSTRÅL 4



1.3 Recommandations sur l'installation

Nous vous recommandons fortement de faire réaliser l'installation de votre appareil LORFLAM par un professionnel qualifié afin de garantir son fonctionnement et votre sécurité. En outre, un professionnel vérifiera que les caractéristiques du conduit d'évacuation correspondent bien à votre modèle d'appareil.

L'installation d'un appareil de chauffage au bois est soumise aux législations et réglementations en vigueur. Toutes les réglementations locales ou nationales et toutes les normes nationales ou européennes doivent impérativement être respectées lors de l'installation.

Les poêles LORFLAM SOLSTRÅL sont conformes à la norme EN 13240. Le poêle LORFLAM XP-BOX est conforme à la norme EN 13240. L'installation doit s'effectuer conformément au DTU 24.1, aux règles et usages professionnels ainsi qu'aux consignes de la notice d'installation fournie avec l'appareil. Cette notice doit être conservée par l'utilisateur.

Les dispositions réglementaires et les prescriptions de pose définies dans les DTU prévalent sur toutes autres recommandations. Le contenu de la notice d'installation est informatif et non exhaustif.

Attention : toute modification apportée à l'appareil peut provoquer un danger. En cas de modification, l'appareil ne peut être couvert par la garantie.

... et sur l'utilisation

Les appareils de la gamme LORFLAM SOLSTRÅL sont conçus pour un fonctionnement porte fermée.

Votre foyer doit être utilisé conformément aux réglementations locales, nationales et européennes en vigueur.

Certaines parties de l'appareil peuvent être extrêmement chaudes, même à allure normale : porte, vitre, parois extérieures. De même, le rayonnement de la vitre peut être important.

- Utiliser exclusivement du bois afin de faire fonctionner l'appareil. L'appareil ne pourra en aucun cas être utilisé comme incinérateur,
- L'appareil pourra être utilisé par des enfants de moins de 8 ans et par des personnes ayant des capacités physiques, sensorielles ou mentales réduites, pourvu que ce soit sous surveillance ou après avoir reçu des instructions relatives à l'utilisation sûre de l'appareil et la compréhension des dangers pouvant survenir lors de l'utilisation. Le nettoyage et l'entretien ne pourront en aucun cas être effectués par des enfants sans surveillance,

- Une mauvaise utilisation ou un entretien incorrect de l'appareil peuvent occasionner des situations dangereuses,
- Ne pas utiliser l'appareil comme une structure d'appui,
- Ne pas faire sécher son linge sur l'appareil. Les séchoirs à linges devront être situés à une distance appropriée,
- Il est interdit de faire fonctionner l'appareil porte ouverte ou si la vitre est cassée,
- NE PAS LAVER L'APPAREIL À L'EAU.

NOTICE D'UTILISATION ET D'ENTRETIEN

Conservez soigneusement la présente notice dans un endroit accessible. En cas de perte ou d'altération, demandez-en une copie à votre installateur ou directement à LORFLAM en précisant le modèle concerné.

Ayant pour but l'amélioration constante de ses produits, LORFLAM se réserve le droit d'apporter sans préavis toutes modifications utiles à la mise à jour de cette notice.

Toute reproduction, même partielle, de la présente notice sans l'autorisation de LORFLAM est strictement interdite.

Pour un usage correct de votre appareil, observez scrupuleusement les indications de cette notice.

QUE FAIRE EN CAS DE FEU DE CONDUIT ?

Si vous avez le temps de le faire, retirez les braises et la cendre en utilisant un récipient métallique.

Réduisez l'arrivée d'air en poussant la manette de réglage complètement à gauche.

Appelez les pompiers.

Si le feu ne s'est pas calmé après quelques minutes, éteignez-le à l'aide de sable ou d'un extincteur à poudre (dit « anhydride carbonique », ou « CO₂ à poudre »). N'employez surtout pas d'eau.

Une fois le feu éteint, ventilez abondamment la pièce. Par la suite, faites inspecter l'installation et le conduit par un professionnel. Faites faire les réparations nécessaires.

2. Utilisation

2.1 Fonctionnement de votre LORFLAM SOLSTRÅL

LE RAYONNEMENT OLLAIRE

Une fois passée la phase d'allumage, votre appareil atteint son allure nominale et génère beaucoup de chaleur. Avec un LORFLAM SOLSTRÅL la chaleur est diffusée en très grande majorité par rayonnement (à la différence des inserts et poêles métalliques). Ce rayonnement s'opère de deux façons :

- Par la vitre : la chaleur émise est diffusée directement par la vitre. Il s'agit là d'une restitution rapide mais dans un espace limité.
- Par la masse de pierre ollaire, ce matériau ayant trois particularités remarquables :
 - ◇ la capacité à accumuler dans sa masse et de façon très rapide la chaleur intense produite par le foyer,
 - ◇ la rétention longue durée de cette chaleur dans la masse,
 - ◇ la propriété de restituer la chaleur accumulée de façon très lente, sous forme de rayonnement infrarouge émis par toute sa surface

C'est ce rayonnement « ollaire » qui va directement réchauffer les corps environnants présents dans la pièce, pendant de longues heures encore après l'extinction du feu et sans utiliser l'air chaud comme vecteur de transmission.

UTILISATION

Pour bénéficier à plein de l'accumulation et de la restitution longue durée, il vous suffit de :

- réaliser un allumage usuel à feu vif (environ 3 à 4 kg de petit bois bien sec, porte entrouverte).
- effectuer trois bonnes flambées en régime nominal (2 à 3 kg de bois bien sec, porte refermée au cours de la première flambée une fois le foyer bien chaud).
- il n'est pas nécessaire ni utile de recharger à nouveau, la pierre étant normalement saturée de chaleur après ces trois charges nominales.

Le réglage simplifié

Votre LORFLAM SOLSTRÅL est doté d'une commande unique remplaçant les traditionnelles commandes d'air primaire et secondaire.

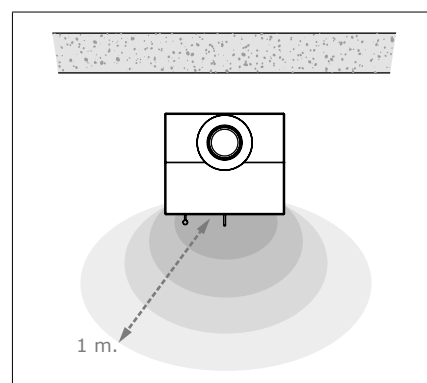
Ainsi, avec un seul réglage et sans aucune connaissance technique, vous n'avez plus qu'à choisir l'allure et votre feu, votre appareil fait le reste.

PLUS DE CHALEUR PLUS LONGTEMPS

Le LORFLAM SOLSTRÅL procure une montée plus rapide en température et une meilleure accumulation de la chaleur, à chaque flambée, vous bénéficiez d'un chauffage quasi instantané et qui dure très longtemps une fois le feu éteint.

Attention au rayonnement !

Le rayonnement de l'appareil peut être important. Veillez à ce qu'aucun matériau pouvant être altéré par la chaleur ne soit exposé à ce rayonnement (rayon 1 m) : mobilier, papier peint, boiseries, etc ... {schéma 1}



1

2.2 Le bon combustible

Pour garantir le bon fonctionnement de votre appareil et lui permettre d'atteindre les performances de rendement annoncées, il est nécessaire d'utiliser un combustible aux caractéristiques adéquates. Votre appareil doit être utilisé avec des bûches de bois.

LES TYPES DE BOIS RECOMMANDÉS

Chaque essence de bois a un pouvoir calorifique distinct et brûle d'une façon particulière.

Les feuillus durs

Les bois durs sont les meilleurs bois de chauffage : en brûlant lentement, ils diffusent une chaleur très agréable.

Parmi eux, le hêtre et le frêne sont des bois faciles à allumer, générant de belles flammes lumineuses. Le chêne, le noyer, le charme, les fruitiers sont plus calmes et donnent les plus belles braises.

Les feuillus tendres

Les feuillus à bois tendre (peuplier, bouleau, tilleul, acacia, saule) dégagent beaucoup de chaleur mais brûlent vite : réservez-les à l'allumage ou à la relance du feu.

Résineux : à éviter

Les résineux (pin, sapin...) sont à éviter : ils se consomment vite en dégageant une chaleur violente. Surtout, les résines qu'ils contiennent encrassent fortement foyer, vitre et conduit de fumées.

Bûches compressées

Les bûches compressées sont à utiliser avec précaution. Contenant nettement plus d'énergie qu'une bûche de bois naturel, nous interdisons le chargement de plus d'une bûche compressée à la fois.

À PROSCRIRE

Votre appareil ne doit pas être utilisé comme un incinérateur à déchets.

N'y brûlez aucun combustible traité (bois verni ou laqué, aggloméré, résidus de menuiserie) ou non conforme (plastiques et dérivés) : leur combustion dégage des gaz toxiques et polluants nuisibles à votre santé et pouvant dégrader votre installation. De même, ne brûlez dans votre appareil ni charbon ni combustible liquide.

SÉCHAGE DU BOIS

Quel que soit le bois utilisé, il doit toujours être bien sec : moins de 15/20% d'humidité à cœur (le contrôle à l'aide d'un testeur d'humidité n'est fiable que sur des bûches refendues).

Un bois humide dégage beaucoup moins d'énergie qu'un bois sec, utilisant celle-ci pour évaporer l'eau qu'il contient. De plus, un bois humide génère moins de flammes mais beaucoup plus de fumées provoquant l'encrassement du foyer, de la vitre et du conduit.

Pouvoir calorifique du bois selon l'humidité contenue :

Temps de séchage (ex : hêtre)	Taux humidité	Pouvoir calorifique (PCI)
À peine coupé	60%	1,7 kWh/kg
3 mois	40%	2,8 kWh/kg
6 mois	35%	3,1 kWh/kg
12 mois	25%	3,7 kWh/kg
18 mois	20%	4,0 kWh/kg
24 mois	15%	4,3 kWh/kg

Pour favoriser le séchage, le bois doit être fendu, stocké sous abri mais bien ventilé.

En règle générale, 2 années sont souvent nécessaires à un bon séchage.

2.3 Ouverture, fermeture de l'appareil

Tous les appareils de la gamme LORFLAM SOLSTRÅL sont conçus pour être utilisés porte fermée.

Ouverture, fermeture de la porte

Votre appareil est équipé d'une poignée d'ouverture à manipuler sans protection particulière.

Pour ouvrir la porte, tirez la poignée d'ouverture vers vous : la poignée d'ouverture libère la porte. Pour refermer la porte, effectuez le mouvement inverse.



2.4 Les premiers feux

PRÉCAUTIONS À LA PREMIÈRE UTILISATION

Retirez de l'appareil, de la chambre de combustion et de sa vitre tous les éléments qui pourraient brûler : instructions, documents, étiquettes adhésives.

Ventilation de la pièce

Lors du premier allumage, l'appareil dégagera de la fumée et une odeur de peinture : c'est normal.

Nous vous recommandons de bien aérer la pièce et de ne pas stationner à proximité directe de l'appareil durant cette phase. Fumée et odeur de peinture disparaîtront après quelques heures de fonctionnement.

Des phénomènes normaux

Lors des toutes premières phases d'allumage et de refroidissement, il peut également survenir des bruits de craquement : dus aux phénomènes de dilatation / rétractation, ces bruits ne sont pas synonymes de défauts.

Évitez de toucher l'appareil dont la peinture finit de sécher et durcit durant le premier allumage : durant cette phase, la peinture reste fragile et peut être abîmée par seul contact. Si nécessaire, effectuez des retouches avec une laque adaptée.

PHASES DU PREMIER ALLUMAGE

Ouvrez le réglage d'air en grand en tirant sur la manette c'est-à-dire en position « démarrage ». {photo 1} Introduisez une quantité réduite de bois sec de petite taille (humidité < 15/20%).

Allumez le feu à régime modéré : il est recommandé de ne pas surchauffer l'appareil dès les premiers allumages et de veiller au contraire à l'amener lentement à la température souhaitée.

ALLUMAGE INVERSÉ

Pour atteindre un fonctionnement optimal du poêle SOLSTRÅL, il est indispensable de bien réussir l'allumage de l'appareil à l'aide de petit bois afin d'obtenir rapidement un lit de braise. Ce lit de braise est nécessaire afin de garantir une bonne combustion lorsque l'on recharge l'appareil avec des bûches plus grosses.

Afin de réaliser un bon allumage, procédez de la manière suivante :

- Réaliser un allumage inversé (par le haut au moyen d'allume feu), à l'aide de bûches disposées en croix en mettant les plus grosses bûches en bas (environ 7 kg de bois bien sec, porte fermée). {photo 2}

<https://www.youtube.com/watch?v=sFHcE11VerA>



1



2

2.5 Conduite du feu

DE L'AIR POUR LA COMBUSTION

Un appareil de chauffage au bois a besoin d'air pour pouvoir fonctionner. Votre LORFLAM SOLSTRÅL est conçu pour pouvoir être raccordé directement à une prise d'air extérieur. Nous recommandons vivement ce type d'installation qui garantit un bon fonctionnement de l'appareil

quelles que soient les variations de pression occasionnées par une hotte ou une VMC.

Si vous n'avez pas prévu ce raccordement direct à une prise d'air extérieur, l'air de combustion est alors prélevé dans la pièce. Dans ce cas, assurez-vous que cette pièce dispose elle-même d'arrivées d'air suffisantes. Maintenez toujours ces arrivées d'air bien dégagées.

Si l'habitation comporte des équipements perturbants (hotte, VMC, air conditionné...), notez bien que le fonctionnement de votre appareil peut être gêné et ses performances dégradées (risques de refoulement, mauvais tirage...). Prévoyez alors des prises d'air supplémentaires.

2.5 Conduite du feu (suite)

AMORÇAGE DU FEU

Lors de l'amorçage, le conduit de fumée et l'air qu'il contient sont froids. Il faut donc un allumage suffisamment vif pour amorcer le tirage, évacuer l'air froid du conduit et ainsi éviter à l'appareil de refouler.

Au centre de la chambre de combustion, disposez les plus grandes bûches en premier, puis disposer en croix des bûches de plus en plus petites. Disposez un ou deux allumes feux sur le dessus du tas de bûches, puis allumez-les (voir rubrique 2.4).

Un seul chargement est suffisant afin de monter la pierre ollaire en température pour restituer la chaleur pendant 8 heures environ, une fois le pic de température de la pierre atteint.

Une fois le poêle refroidie, recommencez l'opération d'allumage.

Fermez la porte, puis ouvrez le réglage d'air en grand en tirant sur la manette c'est-à-dire en position « démarrage ».

Réduisez l'arrivée d'air en poussant sur la manette lorsque les bûches sont bien enflammées.

RECHARGEMENT

Cependant, après la combustion complète de la masse de bois d'allumage, il est possible de recharger l'appareil avec une quantité de bois (3 kg max) moins importante que celle utilisée lors du premier chargement.

Avant de recharger en bois, entrouvrez la porte pendant quelques secondes afin que les fumées s'évacuent.

N'attendez pas le dernier moment, mais profitez plutôt d'un lit de braises important pour recharger : la chaleur dégagée par les braises réchauffe la nouvelle charge et accélère son embrasement.

Enfin, nous vous conseillons d'augmenter l'allure pendant quelques minutes après chaque rechargement.

UTILISATION DE LA MANETTE DE RÉGLAGE

Votre LORFLAM SOLSTRÅL est équipé d'une seule manette de réglage ajustant l'air primaire.

La quantité de bois chargé et la quantité d'air de combustion déterminent l'allure du feu. Pour une allure normale, positionnez à la moitié de sa course.

Pour une allure réduite (ralenti), poussez complètement la manette de réglage.

Attention, à allure réduite, la combustion n'est pas optimale et peut provoquer un encrassement plus rapide du conduit et de la vitre. Par conséquent, nous recommandons de limiter l'usage du ralenti.

REMARQUES

Pour éviter les nuisances à l'environnement, nous déconseillons de faire fonctionner l'appareil en cas d'absence totale de vent ou en présence de brouillard. Dans ces circonstances particulières ou lorsque la température extérieure dépasse celle de l'habitation, il arrive également que le conduit de fumée refoule.

Pour éviter une surchauffe de l'appareil, ne dépassez jamais la quantité maximale recommandée. (voir rubriques 1.1 ou 1.3 Données techniques)

3. Entretien

3.1 Entretien courant

Attention : toutes les opérations de nettoyage et d'entretien doivent être effectuées après refroidissement complet de l'appareil.

NETTOYAGE DE LA VITRE

Pour nettoyer la vitre de l'appareil, nous vous recommandons d'utiliser des produits prévus à cet effet. Privilégiez les gels pour éviter les coulures, il est recommandé d'imbiber le produit sur le chiffon au lieu de le projeter sur la vitre afin de protéger les éléments avoisinants.

N'employez pas de décapants pour fours : ils dégradent les joints.

Après nettoyage, assurez-vous que la vitre est bien sèche : les résidus fixent les fumées.

ENTRETIEN DES PARTIES MÉTALLIQUES

Nettoyez seulement avec un chiffon sec.

DÉCENDRAGE

Cette opération ne doit être effectuée que lorsque l'appareil est froid.

Il est indispensable de descendre la sole foyère du poêle régulièrement afin d'éviter que les circuits d'air de combustion ne s'obstruent et dégradent les performances de l'appareil.

Attention : les cendres encore chaudes ne doivent pas être stockées sans surveillance ou jetées dans une poubelle.

3.2 Entretien saisonnier

Attention : toutes les opérations d'entretien doivent être effectuées après refroidissement complet de l'appareil.

NETTOYAGE COMPLET

Procédez à un décaendrage complet de l'appareil.

Retirez les pièces intérieures en vermiculite puis aspirez l'intégralité des cendres résiduelles. {schémas 1,2,3,4,5}

Enlevez le pare bûche si possible puis aspirez les cendres sur le volet d'air.

CONTRÔLE DES JOINTS

Vérifiez visuellement l'état des joints de porte. Même en bon état apparent, les joints peuvent être altérés et ne plus assurer la bonne étanchéité de l'appareil.

Pour contrôler l'étanchéité des joints, coincez dans la porte une bandelette de papier repliée sur 3 épaisseurs : porte fermée, la bandelette doit rester coincée. Faites ce test sur toute la longueur des joints. {photo 1}

En cas de détérioration, faites remplacer les joints.

REMPACEMENT DU JOINT DE PORTE

Décolliez le joint usagé de la porte puis nettoyez la gorge du joint à l'aide d'une brosse métallique si nécessaire.

Placez un filet de colle résistant à la température au fond de la gorge et patienter 5 minutes avant de mettre en place le joint neuf.

Fermez la porte puis laissez reposer 1 heure avant de remettre en chauffe l'appareil.

REMPACEMENT DU JOINT DE VITRE SUR SOLSTRÅL 1/3/4

Enlevez les deux pattes de fixation du haut et desserrez les deux vis des pattes de fixation du bas sans les retirer à l'aide d'un tournevis cruciforme.

Retirez la vitre puis enlever le joint usagé. Nettoyer la gorge du joint à l'aide d'une brosse métallique si nécessaire puis recoller le joint neuf (joint rond en tresse de verre Ø4).

REMPACEMENT DU JOINT DE VITRE SUR SOLSTRÅL 2

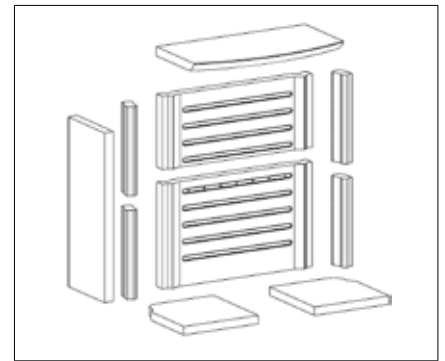
Dégondez la porte de sa façade.

Dévissez les 3 vis de la cornière de fixation de la vitre située en haut de la porte.

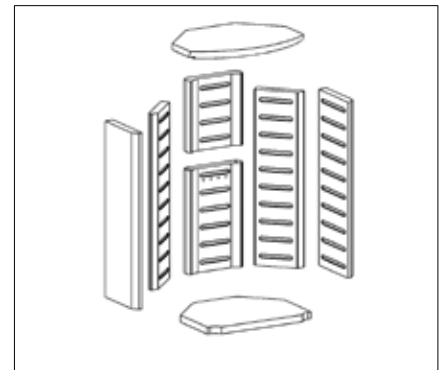
Retirez cette cornière en la tirant vers le haut tout en maintenant la vitre afin d'éviter qu'elle ne tombe.

Retirez le joint usager, nettoyez les traces de colles à l'aide d'une brosse métallique si nécessaire puis replacer le joint neuf.

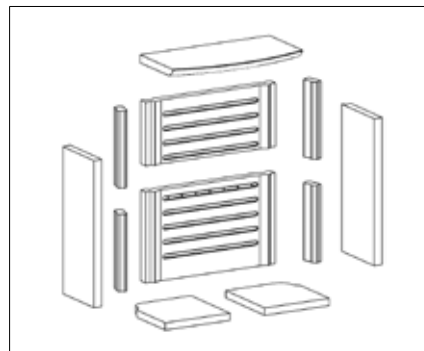
Remontez vitre et la porte en procédant dans l'ordre inverse.



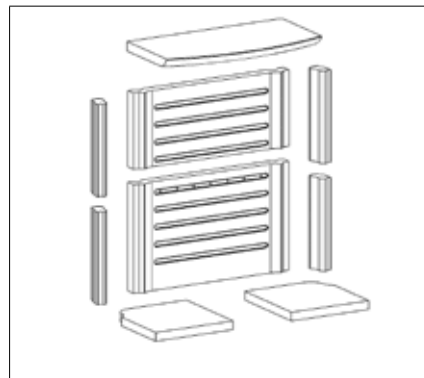
3 - SOLSTRÅL 1-2 côtés vitrés



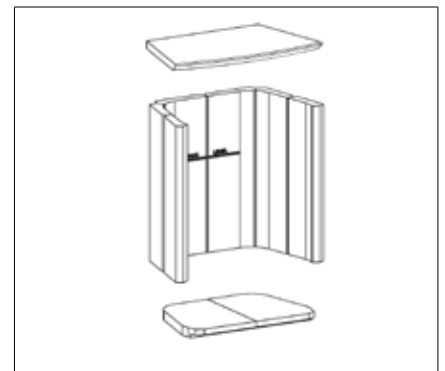
4 - SOLSTRÅL 3 / SOLSTRÅL 4



1 - SOLSTRÅL 1



2 - SOLSTRÅL 1-1 côté vitré



5 - SOLSTRÅL 2



1

3.3 Ramonage

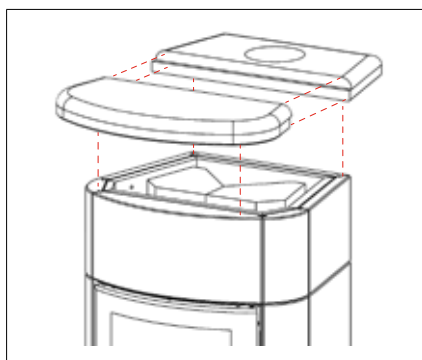
Il est recommandé d'effectuer périodiquement un ramonage des éléments de fumisterie, conformément aux réglementations nationales et locales. Cette opération est essentielle au bon fonctionnement et à la sécurité de votre installation : faites-la effectuer dans les règles de l'art par un spécialiste à qui vous transmettez la présente notice et demandez un certificat de ramonage.

Pour procéder au ramonage, retirez préalablement les 2 pièces de couvercle en stéatite après avoir démonté le conduit de raccordement ainsi que la buse de fumées en fonte. {schémas 1}

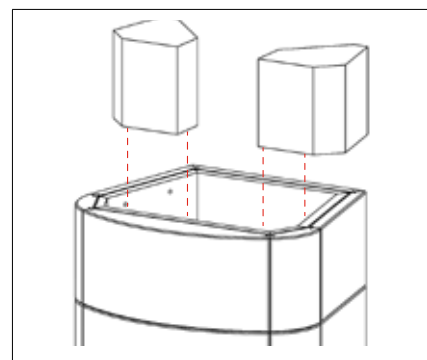
Retirez et nettoyez les pièces de pare-flamme positionnées sur le pare-flamme horizontal supérieur. {schémas 2, 3 & 4}

Retirez et nettoyez le ou les pare-flamme horizontaux. {schémas 5}

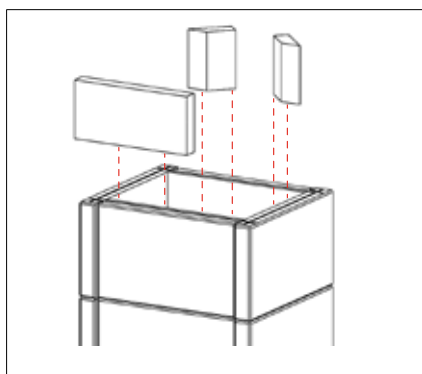
Après le ramonage, remontez les pièces en procédant dans l'ordre inverse à toutes les opérations décrites ci-dessus. Lors du remontage, veillez à respecter la position initiale des pare-flamme



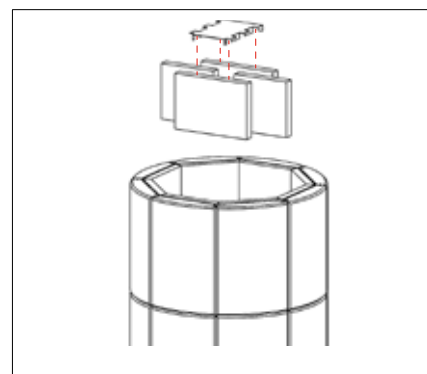
1



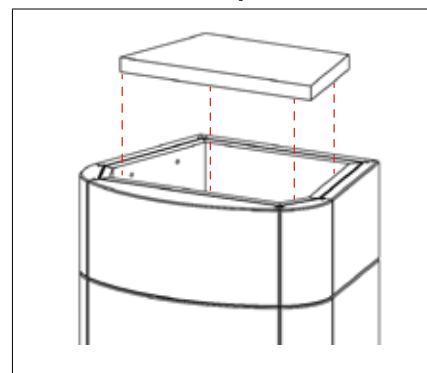
3 - SOLSTRÅL 2



2 - SOLSTRÅL 1



4 - SOLSTRÅL 3 / SOLSTRÅL 4



5

3.4 Aide au dépannage

PRINCIPALES CAUSES DE DYSFONCTIONNEMENT

Problème	Causes possibles	Remèdes
Difficultés d'allumage		
Le feu ne prend pas	Bois vert ou trop mouillé Bois trop gros Apport d'air insuffisant	N°1 N°2 N°3/21
Refoulement à l'allumage	Conduit froid Tirage insuffisant Conduit obturé	N°4 N°5 N°6
Condensation, bistrage		
	Bois vert ou trop mouillé Conduit froid Allure réduite prolongée Problème de raccordement Problème d'utilisation Apport d'air insuffisant	N°1 N°4 N°12 N°13 N°22 N°3/21
Feu de conduit		
	Toujours consécutif à un bistrage important du conduit	N°14

3.4 Aide au dépannage (suite)

Problème	Causes possibles	Remèdes
Difficultés de combustion		
Feu trop lent, feu qui s'éteint	Bois vert ou trop mouillé Bois trop gros Apport d'air insuffisant Tirage insuffisant Bois mal positionné Problème d'utilisation	N°1 N°2 N°3/21 N°5 N°8 N°22
Impossible d'obtenir un lit de braise. Feu trop vif, régulation difficile.	Tirage excessif Mauvais bois Excès d'air de combustion Bois trop petit	N°9 N°10 N°9 N°11
Chauffage insuffisant		
	Bois vert ou trop mouillé Tirage excessif Problème d'installation Problème d'utilisation	N°1 N°9 N°15 N°22
Refoulement des fumées		
	Conduit obturé Porte ouverte Raccordement encrassé Conduit de fumées non conforme Problème de sortie de toit Ventilation de la pièce insuffisante, VMC Problème d'utilisation	N°6 N°16 N°6 N°17 N°18 N°19 N°22
Noircissement		
Des murs	Carbonisation des poussières : Dans le circuit de convection Sur les grilles de sortie d'air Sur les grilles d'entrée d'air	N°7/20
De la vitre	Feu trop lent Condensation à l'allumage Apport d'air insuffisant Problème d'utilisation	N1/2/3/5/8 N°20 N°3/21 N°22

REMÈDES CONSEILLÉS

1

N'utiliser que du bois de chauffage bien sec <15/20% humidité à cœur (stockage 2 ans sous abri ventilé).

Un bois trop humide consomme l'énergie des braises pour vaporiser son eau, abaissant la température dans la chambre de combustion : d'où peu de flammes, beaucoup de fumées, et un bois qui charbonne en créant des fumées froides qui se collent à la vitre. Seul un bois sec à cœur permet d'éviter ce phénomène.

2

Utiliser du petit bois très sec pour l'allumage, refendre les rondins et les grosses bûches.

3

Ouvrir suffisamment le registre d'admission d'air (positions vers l'avant de la manette de réglage). Nettoyer régulièrement la sole foyer pour libérer l'arrivée d'air primaire. Vérifier l'arrivée d'air dans la pièce (a), ou dans le foyer en cas de raccordement direct sur

l'extérieur (b).

a) Créer, pour test, un appel d'air extérieur par ouverture d'une fenêtre ou d'une porte exposée au vent dominant.

b) Valider l'entrée d'air dans la grille extérieure ou le vide sanitaire (flamme de briquet aspirée).

4

Vérifier auprès de l'installateur la conformité des matériaux constitutifs du conduit. Isoler le conduit dans les zones froides.

5

Vérifier auprès de l'installateur le conduit de fumée : hauteur, section, implantation. Vérifier l'exposition aux vents de la prise d'air extérieure.

6

Vérifier la vacuité du conduit de raccordement. S'assurer qu'aucun corps étranger ou dépôt n'obstrue le conduit ou la fumisterie. Procéder à un ramonage (ramonage par le haut avec contrôle de l'état du débouché

de conduit : toute collerette de bistré au débouché ne pourra être détectée et décrochée que par le haut).

7

S'assurer que l'appareil n'est pas utilisé en surrégime : ne pas dépasser les charges de bois recommandées. (voir rubriques 1.1 ou 1.3 Données techniques)

8

Assurer une bonne combustion en favorisant la circulation d'air entre les bûches. Un bon feu doit si possible être construit à l'aide d'au moins deux bûches sur un lit de braise.

9

Fermer l'admission d'air de combustion. Vérifier la fermeture et l'étanchéité de la façade du tiroir à cendres. Faire étudier par l'installateur la pose d'un modérateur de tirage.

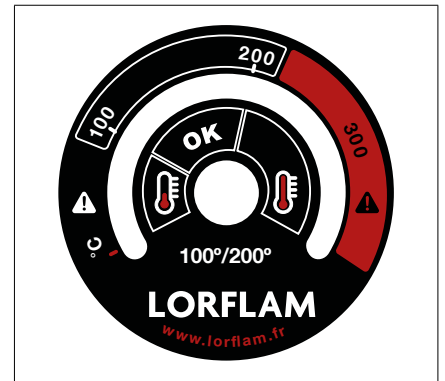
10

Éviter les feuillus tendres : saule, peuplier, tilleul. Ils brûlent sans apport de braise.

3.4 Aide au dépannage (suite)

REMÈDES CONSEILLÉS

- 11**
Ne pas alimenter exclusivement l'appareil avec du petit bois, des bûchettes, des sarments ou des chutes de menuiserie.
- 12**
Éviter le fonctionnement en allure réduite pendant trop longtemps : il entraîne un refroidissement des fumées et du conduit, et provoque condensation et bistrage.
- 13**
Vérifier auprès de l'installateur la conformité du raccordement : le conduit de raccordement doit être de faible longueur et ne jamais traverser un autre local que celui où est installé l'appareil.
- 14**
Réaliser un ramonage mécanique du conduit deux fois par an et plus en cas de bistrage. Respecter les consignes indiquées sur les notices.
- 15**
Vérifier auprès de l'installateur le respect des consignes d'installation de l'appareil, l'adéquation des circuits d'air de combustion et de convection.
- 16**
Ne pas utiliser l'appareil en « foyer ouvert » : après rechargement en bois la porte doit toujours être refermée. Attendre d'avoir un lit de braise sans flamme ni fumée pour recharger le feu. Ouvrir la porte doucement avant de recharger en bois.
- 17**
Vérifier auprès de l'installateur la compatibilité et la conformité du conduit de fumée (section, hauteur, tracé, débouché, chapeau). Au besoin, faire contrôler son étanchéité et son isolation.
- 18**
Faire vérifier ou modifier le débouché et le chapeau de sortie de toit. Au besoin, faire surélever la souche.
- 19**
S'assurer du renouvellement de l'air de combustion nécessaire au fonctionnement de l'appareil. Dans une maison de conception ancienne (typiquement avant 2005) et sans VMC, s'assurer qu'une entrée d'air extérieur (90 cm² au moins) débouche dans la pièce au plus près de la buse d'arrivée d'air de l'appareil. Dans une maison récente et/ou équipée de VMC, s'assurer que l'appareil a été raccordé directement à une prise d'air extérieur. Une arrivée d'air naturel dans la pièce restera utile pour compenser la dépression créée par la VMC (évite le refoulement lors de l'ouverture de l'appareil). Si la maison est équipée d'une VMC double flux, faire contrôler qu'une bouche de réinjection a bien été posée dans la pièce où se trouve l'appareil. En cas de maison neuve avec label énergétique (type BBC, BPOS...), vérifier que l'installation de l'appareil a bien été prise en compte par le constructeur de maison ou le bureau d'études thermiques.
- 20**
Durant la montée en température de la vitre et de la chambre de combustion (jusqu'à 30 min si nécessaire), laisser la porte de l'appareil entrebâillée. Cette opération est nécessaire à double titre :
- les fumées ne se collent pas sur une vitre chaude,
- une chambre de combustion portée à température suffisante permet d'assurer le tirage thermique et donc une bonne évacuation des fumées et une bonne combustion une fois la porte refermée. Sans une montée en température suffisante, le feu s'étouffe progressivement et les fumées stagnent et refroidissent, encrassant ainsi la vitre.
- 21**
Vérifier que la prise d'air n'est pas obstruée ou gênée par un obstacle. Valider le bon fonctionnement de la prise d'air canalisée : lorsque l'appareil est en fonctionnement, une flamme de briquet placée devant la bouche de prise d'air de combustion doit être aspirée. Si ce n'est pas le cas, le tirage est incorrect : vérifier auprès de l'installateur le respect des consignes d'installation.
- 22**
Pour bien fonctionner un foyer doit être monté suffisamment en température : allumage correct avec du petit bois sec, puis du bois sec un peu plus gros pour obtenir des braises, et enfin une première charge de bûches moyennes en quantité suffisante et posées sur le lit de braise (charge de 3 à 4 kg). Penser qu'en fonctionnement normal un foyer de 80% de rendement doit consommer 2,5 kg / heure de bois sec pour fournir 9 kW. De trop faibles charges ne permettent pas une montée et un maintien en température corrects de l'appareil. Sur les poêles SOLSTRÅL, le conduit de raccordement doit donc être correctement monté en température. Un thermomètre de contrôle est livré en option. Placé sur le conduit de raccordement à 50 cm environ au-dessus du poêle {photo 1}, il doit afficher une température de 150 à 250°C pour un fonctionnement correct. Une température inférieure indique une combustion insuffisante avec risque de bistrage.



1

4. Garantie & recyclage LORFLAM

4.1 Conditions et fonctionnement de la garantie

LORFLAM est confiant dans la qualité de ses produits : ceux-ci sont fabriqués avec le plus grand soin pour vous apporter un maximum de confort et de sécurité pendant de nombreuses années.

Si malgré notre attention un produit LORFLAM s'avère défectueux, nous nous engageons à y remédier dans les meilleures conditions de délai.

La garantie commerciale LORFLAM concerne tout utilisateur d'un appareil LORFLAM. **Elle prend cours à la date de la facture de vente originale du revendeur à l'acheteur et devient effective à l'issue de l'intégralité du paiement de l'appareil.**

DURÉE DE LA GARANTIE

Sans préjudice de la garantie des vices cachés, la garantie commerciale des produits de fabrication LORFLAM est de :

- 5 ans sur les pièces du poêle en fonte (bloc porte, buse fumées),
- 3 ans sur les autres pièces : mécanisme de porte, charnières, fermails...

à compter de la date de livraison à l'utilisateur final, couvrant la non conformité des produits à la commande et tout vice caché provenant d'un défaut de matière, de conception ou de fabrication affectant les produits livrés et les rendant impropres à l'utilisation.

Seule la facture originale de vente établie par le revendeur à l'acheteur final est valable comme preuve pour la garantie.

Le remplacement des produits ou pièces défectueux n'a pas pour effet de prolonger la garantie originelle.

COUVERTURE DE LA GARANTIE

Votre appareil LORFLAM est garanti contre les défauts de fabrication et les défauts de peinture sur les parties extérieures visibles du foyer.

La fourniture de la preuve de défaut ou de vice caché incombe à l'acheteur.

La garantie ne couvre pas notamment :

- Les pièces d'usure (ex : vermiculite, joints...) qui nécessitent d'être remplacés régulièrement en usage normal,
- La vitre,
- Les dommages causés au foyer et les défauts de fonctionnement dus à une installation non conforme, à une utilisation anormale ou non conforme aux instructions du manuel d'utilisation, à un manque d'entretien, à des conditions locales telles que des problèmes de tirage ou de défaillances liés à un conduit défectueux, à une cause extérieure telle qu'inondation, foudre, incendie,
- Les dégâts causés par une installation défectueuse, une surchauffe ou l'utilisation d'un combustible inapproprié.

La garantie est limitée à l'échange des éléments reconnus défectueux, à l'exclusion des frais liés au remplacement, dommages et intérêts. Les pièces fournies en remplacement sont garanties pour la période de garantie restant à courir.

4.2 Conditions de recyclage

Les appareils de la gamme SOLSTRÅL sont fabriqués de matériaux recyclables et de matériaux non recyclables.

Seul la vitre et les pièces en chamote et vermiculite ne sont pas recyclables et sont à jeter parmi les déchets divers.

Les pièces fabriquées en matériaux recyclables (fonte, inox, acier, pierre) doivent être mises au recyclage de façon responsable en respectant les réglementations locales.



LORFLAM

POÊLES & FOYERS



GROUPE
QAEI

contact@lorflam.com

4 avenue de Kergroise
Rond-Point de l'Écosse
56100 LORIENT

www.lorflam.fr

