

LORFLAM

Foyers fonte

EASY 68 Graphite Noir **A**



CARACTÉRISTIQUES TECHNIQUES

Dimensions (hors tout) L x H x P : 680 x 725 x 473 mm

Corps de chauffe : Fonte

Poids : 157 kg

Raccordement : Dessus

Diamètre du conduit : 180 mm

Diamètre de la buse d'air de combustion : 80 mm

Combustible : Bois

Longueur maxi des bûches : 50 cm

Puissance Nominale : 11 kW

Rendement nominal : 79,0 %

Rendement saisonnier : 69,0 %

Émission CO : 1480 mg/Nm³ - 0,12%

Émission de particules : 395 mg/Nm³

Émission NOx : 110 mg/Nm³

Émission OGC : 90 mg/Nm³

Consommation indicative de bois : De 1,5 à 3 kg/h selon l'allure

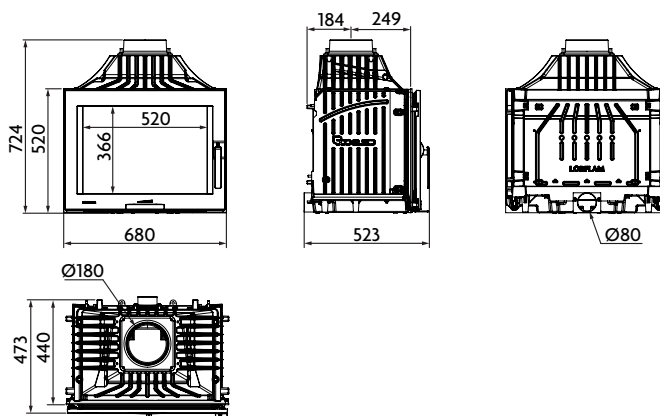
Indice de performance environnemental : 0,7

Options : Carter de convection, Cadre d'habillage

Finitions : portes Graphite Noir

ADS
AIR DISTRIBUTION SYSTEM

C2.BOX
CLEAN COMBUSTION BOX



* Ø125 recommandé si gaine de plus de 1 m ou en cas de présence d'un coude ou plus.

GARANTIE CONSTRUCTEUR

5 ans sur corps foyer fonte
(extensible jusqu'à 7 ans) -
3 ans sur autres pièces hors
vitre et joints

5
ANS

**RACCORDABLE
EN DIRECT**

NORMES

NF EN 13229
Marquage CE
Flamme Verte
classe 7*****

**flamme
VERTE** Le label
du chauffage
au bois
LORFLAM