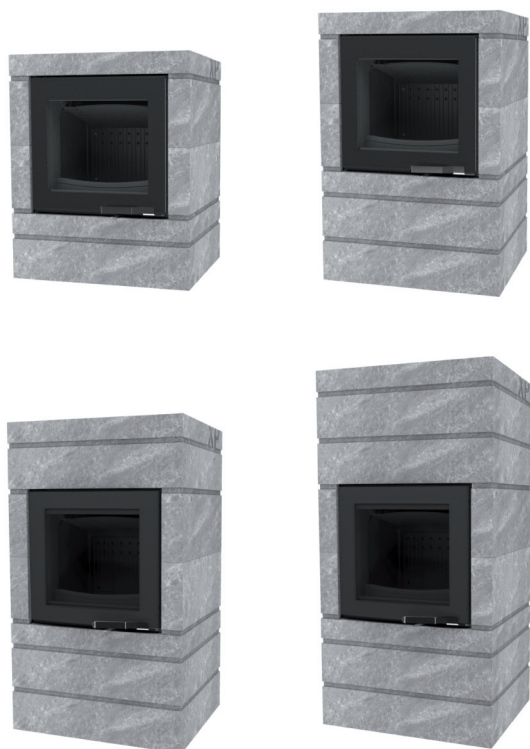


LORFLAM

Poêles-cheminées Accumulation de chaleur **XP54-BOX Ollaire** **A+**



CARACTÉRISTIQUES TECHNIQUES

Dimensions (hors tout) L x H x P : 710 x 688* x 575 mm

Corps de chauffe : Fonte et Pierre Ollaire

Poids Total : De 510 (base) à 850 kg (4 ceintures)

Raccordement : Dessus

Diamètre du conduit : 150 mm

Diamètre de la buse d'air de combustion : 80 mm

Combustible : Bois

Longueur maxi des bûches : 40 cm

Puissance Nominale : 8 kW

Rendement nominal : 81%

Rendement saisonnier : 71%

Émission CO : 800 mg/Nm³ - 0,06%

Émission de particules : 12 mg/Nm³

Émission NOx : 85 mg/Nm³

Émission OGC : 34 mg/Nm³

Consommation indicative de bois : De 1 à 3 kg/h selon l'allure

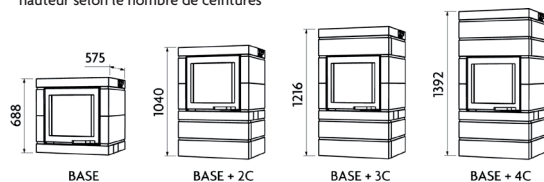
Indice de performance environnemental : 0,3

Poids de la structure de base pierre ollaire : 350 kg

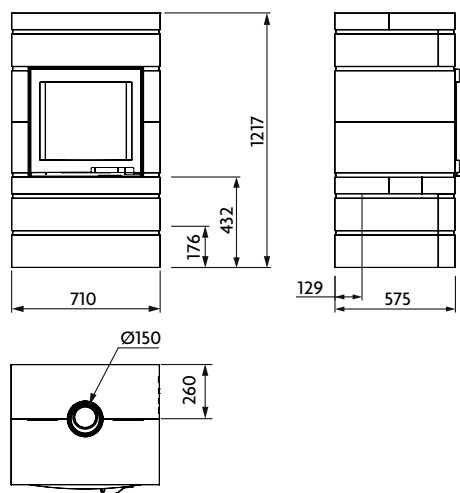
Poids de chaque ceinture pierre ollaire : 84 kg

Poids du kit optionnel accu+ : 62 kg

* hauteur selon le nombre de ceintures



Finitions : Black Noir (porte verre sérigraphiée noire)
Graphite Noir (porte fonte peinte noire)



GARANTIE CONSTRUCTEUR

Notre garantie est de 5 ans hors pièces d'usure (vitre - doublage - grille décendrage - déflecteur supérieur bûcher) et main d'oeuvre

5 ANS

**RACCORDABLE
EN DIRECT**

NORMES

NF EN 13240
Marquage CE
Flamme Verte
classe 7*****

**Flamme
VERTE** Le label
du chauffage
au bois
LORFLAM