

# Insert ventilé 2020S/B



## CARACTÉRISTIQUES TECHNIQUES

Dimensions (hors tout) L x H x P : 590 x 495 x 430 mm

Poids : 130 kg

Diamètre du conduit : 150 mm

Raccordement : Dessus

Puissance nominale : 7,0 kW

Débit du ventilateur : 140 m<sup>3</sup>/h

Longueur maxi des bûches : 40 cm

Combustibles : bois (frontal) - Briquettes de lignite - Charbon

Rendement nominal : 78%

Rendement saisonnier : 67%

Émission CO : 1250 mg/Nm<sup>3</sup> - 0,10%

Émission OGC : 51 mg/Nm<sup>3</sup>

Émission de particules : 31 mg/Nm<sup>3</sup>

Émission NOx : 106 mg/Nm<sup>3</sup>

Taux de CO<sub>2</sub> : -%

Débit massique des fumées : 7,7 g/s

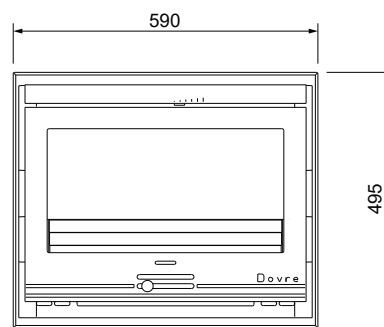
Température des fumées (à la buse) Tw : 340°C

Température des fumées Ta : 295°C

Indice de performance environnementale : 0,6

Insert multicom bustible ventilé - Porte vitrée plane - Porte réversible (droite ou gauche)

**En option :** cadre 3 faces largeur 45 mm - 4e face du cadre



## GARANTIE CONSTRUCTEUR

5 ans hors pièces d'usure (vitre - doublage vermiculite - grille décendrage - déflecteur supérieur - pare-bûche) et main d'oeuvre

## NORMES

NF EN 13240  
Marquage CE  
Flamme Verte 7\*\*\*\*\*

