

Insert ventilé 2220S/B



CARACTÉRISTIQUES TECHNIQUES

Dimensions (hors tout) L x H x P : 690 x 540 x 430 mm

Poids : 150 kg

Diamètre du conduit : 150 mm

Raccordement : Dessus

Puissance nominale : 8,0 kW

Débit du ventilateur : 180 m³/h

Longueur maxi des bûches : 50 cm

Combustibles : bois (frontal) - Briquettes de lignite - Charbon

Rendement nominal : 78%

Rendement saisonnier : 65%

Émission CO : 1250 mg/Nm³ - 0,10%

Émission OGC : 51 mg/Nm³

Émission de particules : 31 mg/Nm³

Émission NOx : 106 mg/Nm³

Taux de CO₂ : -%

Débit massique des fumées : 7,7 g/s

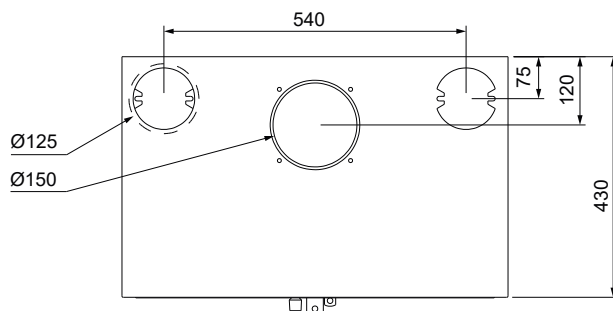
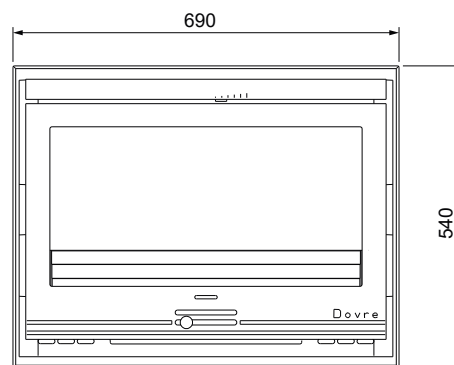
Température des fumées (à la buse) Tw : 340°C

Température des fumées Ta : 295°C

Indice de performance environnementale : 0,6

Insert multicomcombustible ventilé - Porte vitrée plane - Porte réversible (droite ou gauche)

En option : cadre 3 faces largeur 45 mm - 4e face du cadre



GARANTIE CONSTRUCTEUR

5 ans hors pièces d'usure (vitre - doublage vermiculite - grille décendrage - déflecteur supérieur - pare-bûche) et main d'oeuvre

NORMES

NF EN 13240
Marquage CE
Flamme Verte 7*****

