

Insert ventilé VISTA 801i



CARACTÉRISTIQUES TECHNIQUES

Dimensions (hors tout) L x H x P : 790 x 590 x 440 mm

Poids : 110 kg

Diamètre du conduit : 180 mm

Raccordement : Dessus

Puissance nominale : 11,0 kW

Débit du ventilateur : 250m³/h

Longueur maxi des bûches : 60 cm

Combustibles : bois (chargement frontal)

Rendement nominal : 78%

Rendement saisonnier : 67,3%

Émission CO : 787 mg/Nm³ - 0,06%

Émission OGC : 26 mg/Nm³

Émission de particules : 26 mg/Nm³

Émission NOx : 62 mg/Nm³

Taux de CO₂ : 10,27%

Débit massique des fumées : 9,9 g/s

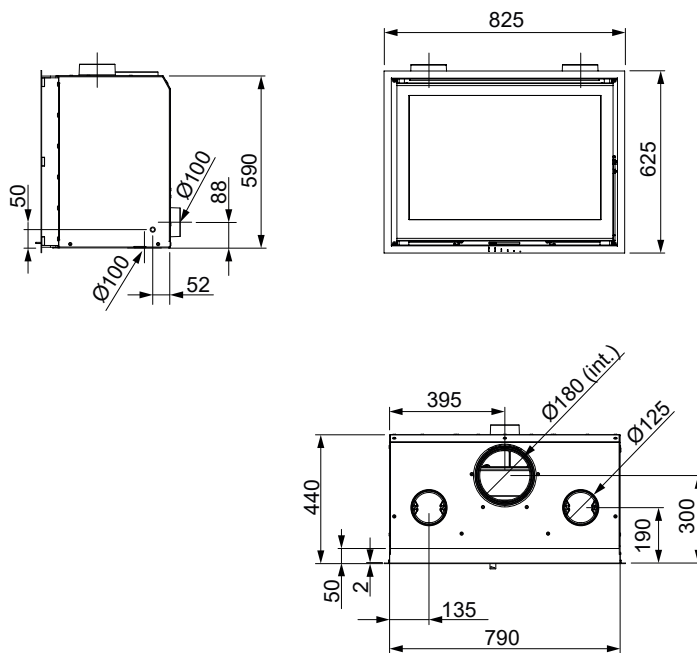
Température des fumées (à la buse) Tw : 399°C

Température des fumées Ta : 317°C

Indice de performance environnementale : 0,4

Finition : fonte et acier plat laqué noir

Grande porte vitrée panoramique - Finition aux choix en cadre de 4 mm ou 25 mm de large - Habillage intérieur fonte - Compartiment de convection et ventilateur



GARANTIE CONSTRUCTEUR

5 ans hors pièces d'usure (vitre - doublage vermiculite - grille décendrage - déflecteur supérieur - pare-bûche) et main d'oeuvre

NORMES

NF EN 13229
Marquage CE
Flamme Verte 7*****

