

Poêle intemporel TAI45WD **A**



CARACTÉRISTIQUES TECHNIQUES

Dimensions (hors tout) L x H x P : 615 x 800 x 425 mm

Corps de chauffe : Fonte + intérieur en vermiculite

Poids : 140 kg

Raccordement : Dessus - arrière

Diamètre du conduit : 150 mm

Combustibles : bois (chargement frontal)

Longueur maxi des bûches : 45 cm

Puissance nominale : 9,0 kW

Rendement nominal : 80%

Rendement saisonnier : 70%

Émission CO : 1000 mg/Nm³ - 0,08%

Émission OGC : 117 mg/Nm³

Émission de particules : 20 mg/Nm³

Émission NOx : 103 mg/Nm³

Taux de CO₂ : 9,6%

Débit massique des fumées : 7,7 g/s

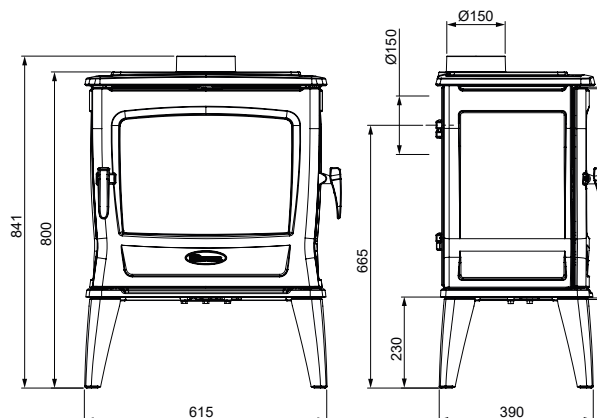
Température des fumées (à la buse) Tw : 299°C

Température des fumées Ta : 270°C

Indice de performance environnementale : 0,4

Finition : laquée noir

Poêle à bois avec porte de chargement latéral - Grande trémie amovible - Set de pieds courts disponible en option



GARANTIE CONSTRUCTEUR

5 ans hors pièces d'usure (vitre - doublage vermiculite - grille décendrage - déflecteur supérieur - pare-bûche) et main d'oeuvre

NORMES

NF EN 13240
Marquage CE
Flamme Verte 7*****

