

# Poêle multicomcombustible TAI55M



## CARACTÉRISTIQUES TECHNIQUES

Dimensions (hors tout) L x H x P : 715 x 800 x 465 mm

Corps de chauffe : Fonte + intérieur en vermiculite

Poids : 190 kg

Raccordement : Dessus - arrière

Diamètre du conduit : 150 mm

Combustibles : bois - charbon (chargement frontal et latéral droit)

Longueur maxi des bûches : 55 cm

Puissance nominale : 11,0 kW

Rendement nominal : 75%

Rendement saisonnier : 65%

Émission CO : 1125 mg/Nm<sup>3</sup> - 0,09%

Émission OGC : 118 mg/Nm<sup>3</sup>

Émission de particules : 5,1 mg/Nm<sup>3</sup>

Émission NOx : 109 mg/Nm<sup>3</sup>

Taux de CO<sub>2</sub> : 10,3%

Débit massique des fumées : 8,2 g/s

Température des fumées (à la buse) Tw : 397°C

Température des fumées Ta : 342°C

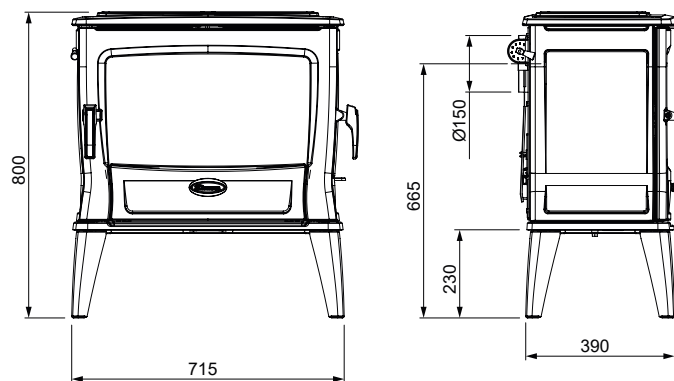
Indice de performance environnementale : 0,4



**Finition :** laquée noir

Poêle à bois multicomcombustible (bois ou charbon) avec porte de chargement latéral - Grande trémie amovible.

Option : set de pieds courts disponible - plaque de cuisson - couvercle décoratif



## GARANTIE CONSTRUCTEUR

5 ans hors pièces d'usure (vitre - doublage vermiculite - grille décendrage - déflecteur supérieur - pare-bûche) et main d'oeuvre

## NORMES

NF EN 13240  
Marquage CE  
Flamme Verte 7\*\*\*\*\*

