

LORFLAM

# Foyers fonte

## XP68-IN

### Graphite Noir / Black



#### CARACTÉRISTIQUES TECHNIQUES

Dimensions (hors tout) L x H x P : 680 x 601 x 538 mm

Corps de chauffe : Double Paroi fonte

Poids : 200 kg / 193 kg ( finition Graphite Noir/Black)

Raccordement : Dessus

Diamètre du conduit : 180 mm

Diamètre de la buse d'air de combustion : 80 mm

Combustible : Bois

Longueur maxi des bûches : 50 cm

Puissance Nominale : 11 kW

Rendement nominal : 80%

Rendement saisonnier : 70%

Émission CO : 750 mg/Nm<sup>3</sup> - 0,06%

Émission de particules : 15 mg/Nm<sup>3</sup>

Émission NOx : 85 mg/Nm<sup>3</sup>

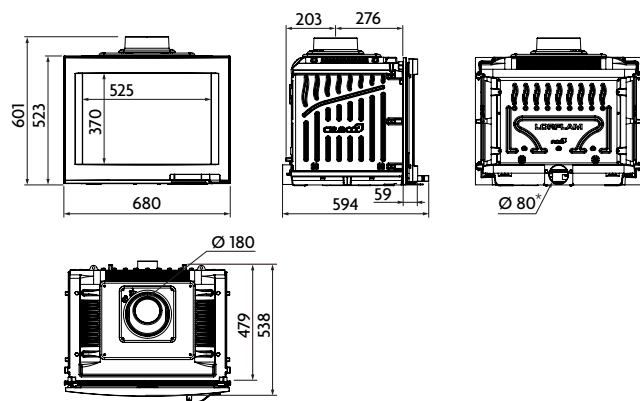
Émission OGC : 109 mg/Nm<sup>3</sup>

Consommation indicative de bois : De 1 à 4 kg/h selon l'allure

Indice de performance environnemental : 0,4

**Options :** Carter de convection, Accumulateur de chaleur Accu+ IN, Cadre d'habillage

**Finitions :** portes Graphite Noir ou Black



\* Ø125 recommandé si gaine de plus de 1 m ou en cas de présence d'un coude ou plus.

#### GARANTIE CONSTRUCTEUR

Notre garantie est de 5 ans hors pièces d'usure (vitre - doublage - grille décendrage - déflecteur supérieur bûcher) et main d'oeuvre



#### NORMES

NF EN 13229  
Marquage CE  
Flamme Verte  
classe 7\*\*\*\*\*

