

Insert ventilé VISTA 701i



CARACTÉRISTIQUES TECHNIQUES

Dimensions (hors tout) L x H x P : 690 x 490 x 440 mm

Poids : 95 kg

Diamètre du conduit : 150 mm

Raccordement : Dessus

Puissance nominale : 10,0 kW

Débit du ventilateur : 250m³/h

Longueur maxi des bûches : 50 cm

Combustibles : bois (chargement frontal)

Rendement nominal : 83%

Rendement saisonnier : 72%

Émission CO : 998 mg/Nm³ - 0,08%

Émission OGC : 56 mg/Nm³

Émission de particules : 19 mg/Nm³

Émission NOx : 112 mg/Nm³

Taux de CO₂ : 12,66%

Débit massique des fumées : 7,1 g/s

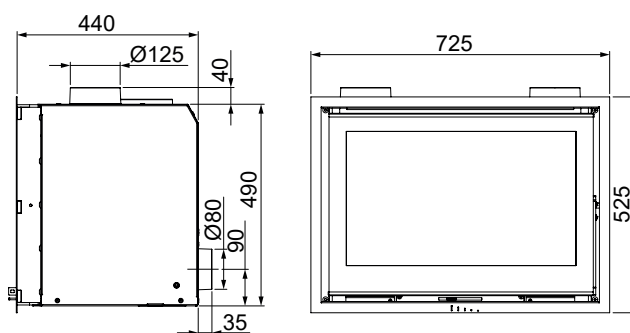
Température des fumées (à la buse) Tw : 335°C

Température des fumées Ta : 260°C

Indice de performance environnementale : 0,4

Finition : fonte et acier plat laqué noir

Grande porte vitrée panoramique - Finition au choix en cadre de 4 mm ou 25 mm de large - Habillage intérieur fonte - Compartiment de convection et ventilateur



GARANTIE CONSTRUCTEUR

5 ans hors pièces d'usure (vitre - doublage vermiculite - grille décendrage - déflecteur supérieur - pare-bûche) et main d'oeuvre

NORMES

NF EN 13229
Marquage CE
Flamme Verte 7*****

