

LORFLAM

Foyers acier OFEN VO82-F1



CARACTÉRISTIQUES TECHNIQUES

Dimensions (hors tout) L x H x P : 1130 x 1409 x 638 mm

Corps de chauffe : Acier et intérieur chamotte

Poids : 305 kg

Raccordement fumées en fonte : Dessus

Diamètre du conduit : Ø200 mm

Diamètre de la buse d'air de combustion : Ø150 mm

Raccordement arrivée d'air : arrière

Combustible : Bois

Longueur maxi des bûches : 70 cm

Puissance Nominale : 8 kW

Rendement nominal : 80,0 %

Rendement saisonnier : 70,0 %

Émission CO : 1300 mg/Nm³ - 0,10%

Émission de particules : 25 mg/Nm³

Émission NOx : 200 mg/Nm³

Émission OGC : 90 mg/Nm³

Consommation indicative de bois : 2,56 kg/h

Indice de performance environnemental : 0,5



Porte débrayable à basculer pour nettoyage.

Options : poignées de portage

De série : cadre applique 25 mm et kit accu de 90 kg

GARANTIE CONSTRUCTEUR

5 ans sur corps foyer - 3 ans sur autres pièces hors vitre, joints et chamottes

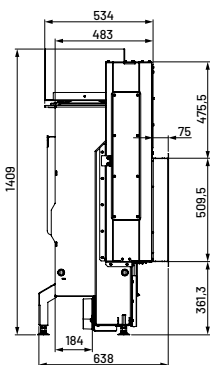
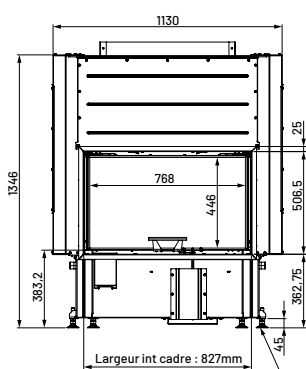
5 ANS

RACCORDABLE
EN DIRECT

NORMES

NF EN 16510-2-2
Marquage CE
Flamme Verte
classe 7*****

flamme
VERTE
Le label
du chauffage
au bois
LORFLAM



Pieds réglables
H.mini : 45mm
H.maxi : 90mm

