



## CARACTÉRISTIQUES TECHNIQUES

Dimensions (hors tout) L x H x P : 520 x 1210\* x 440 mm

Corps de chauffe : pierre ollaire doublé vermiculite

Porte : en fonte

Poids : de 400 à 535 kg

Raccordement : Dessus

Diamètre du conduit : Ø150 mm

Combustibles : bois en chargement frontal

Longueur maxi des bûches : 33 cm

Puissance Nominale : 8,2 kW

Rendement nominal : 86 %

Rendement saisonnier : 77,4%

Émission CO : 750 mg/Nm<sup>3</sup> - 0,06 %

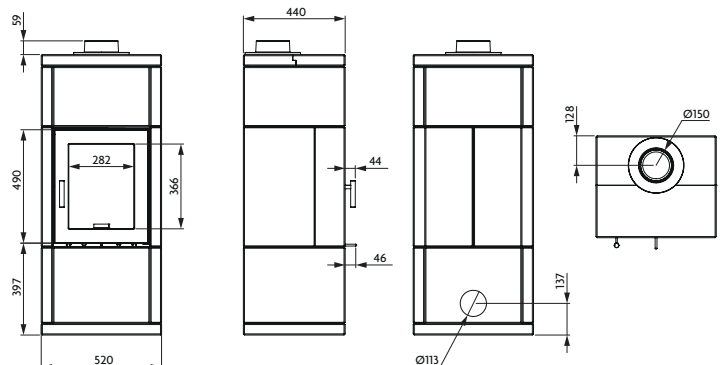
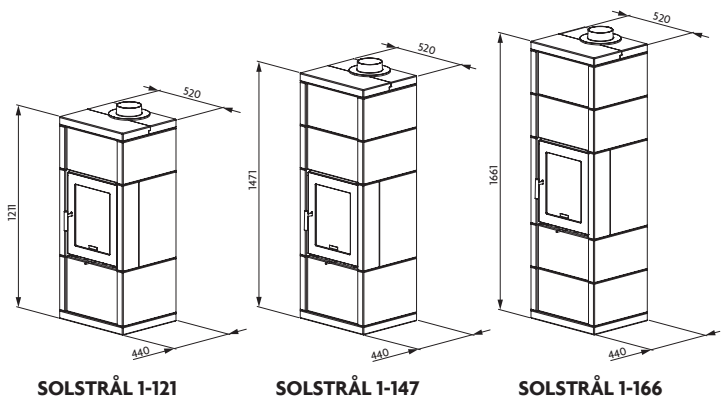
Émission de particules : 10,3 mg/Nm<sup>3</sup>

Émission NOx : 30 mg/Nm<sup>3</sup>

Émission OGC : 66 mg/Nm<sup>3</sup>

Indice de Performance Environnementale : 0.3

\* hauteur et poids selon le nombre de sections



## GARANTIE CONSTRUCTEUR

5 ans sur les pièces du poêle en fonte (bloc porte, buse fumées) - 3 ans sur autres pièces (mécanisme de porte, charnière, fermais...) hors vitre et joints

**LORFLAM** 

 **RACCORDABLE EN DIRECT**

## NORMES

NF EN 13240  
Marquage CE

**5 ANS**